

GK58TCO

FR	Notice d'utilisation Table de cuisson	2
DE	Benutzerinformation Kochfeld	21
IT	Istruzioni per l'uso Piano cottura	39



Bienvenue chez Electrolux ! Nous vous remercions d'avoir choisi l'un de nos appareils.



Obtenir des conseils d'utilisation, des brochures, un dépanneur, des informations sur le service et les réparations :
www.electrolux.com/support

Sous réserve de modifications.

TABLE DES MATIÈRES

1. INFORMATIONS DE SÉCURITÉ.....	2
2. CONSIGNES DE SÉCURITÉ.....	5
3. INSTALLATION.....	7
4. DESCRIPTION DE L'APPAREIL.....	10
5. UTILISATION QUOTIDIENNE.....	12
6. CONSEILS.....	14
7. ENTRETIEN ET NETTOYAGE.....	15
8. DÉPANNAGE.....	15
9. CARACTÉRISTIQUES TECHNIQUES.....	17
10. RENDEMENT ÉNERGÉTIQUE.....	18
11. GARANTIE.....	19
12. EN MATIÈRE DE PROTECTION DE L'ENVIRONNEMENT.....	19

1. ⚠ INFORMATIONS DE SÉCURITÉ

Avant d'installer et d'utiliser cet appareil, lisez soigneusement les instructions fournies. Le fabricant ne pourra être tenu pour responsable des blessures et dégâts résultant d'une mauvaise installation ou utilisation. Conservez toujours les instructions dans un lieu sûr et accessible pour vous y référer ultérieurement.

1.1 Sécurité des enfants et des personnes vulnérables

- Cet appareil peut être utilisé par des enfants âgés d'au moins 8 ans et par des personnes ayant des capacités physiques, sensorielles ou mentales réduites ou dénuées d'expérience ou de connaissance, s'ils sont correctement surveillés ou si des instructions relatives à l'utilisation de l'appareil en toute sécurité leur ont été données et s'ils

comprennent les risques encourus. Les enfants de moins de 8 ans et les personnes ayant un handicap très important et complexe doivent être tenus à l'écart de l'appareil, à moins d'être surveillés en permanence.

- Veillez à ce que les enfants ne jouent pas avec l'appareil.
- Ne laissez pas les emballages à la portée des enfants et jetez-les convenablement.
- **AVERTISSEMENT** : L'appareil et ses parties accessibles deviennent chauds pendant l'utilisation. Tenez les enfants et les animaux éloignés de l'appareil lorsqu'il est en cours d'utilisation et de refroidissement.
- Si l'appareil est équipé d'un dispositif de sécurité enfants, nous vous recommandons de l'activer.
- Le nettoyage et l'entretien par l'utilisateur ne doivent pas être effectués par des enfants sans surveillance.

1.2 Sécurité générale

- Cet appareil est exclusivement destiné à un usage culinaire.
- Cet appareil est conçu pour un usage domestique unique, dans un environnement intérieur.
- Cet appareil peut être utilisé dans les bureaux, les chambres d'hôtel, les chambres d'hôtes, les maisons d'hôtes de ferme et d'autres hébergements similaires lorsque cette utilisation ne dépasse pas le niveau (moyen) de l'utilisation domestique.
- **AVERTISSEMENT** : L'appareil et ses parties accessibles deviennent chauds pendant l'utilisation. Veillez à ne pas toucher les éléments chauffants.
- **AVERTISSEMENT** : Il peut être dangereux de laisser chauffer de la graisse ou de l'huile sans surveillance sur une table de cuisson car cela pourrait provoquer un incendie.
- N'utilisez jamais d'eau pour éteindre le feu de cuisson. Éteignez l'appareil et couvrez les flammes, par exemple avec une couverture ignifuge ou un couvercle.

- **AVERTISSEMENT** : L'appareil ne doit pas être branché à l'alimentation en utilisant un appareil de connexion externe comme un minuteur, ou branché à un circuit qui est régulièrement activé/désactivé par un fournisseur d'énergie.
- **ATTENTION** : Toute cuisson doit être surveillée. Une cuisson courte doit être surveillée en permanence.
- **AVERTISSEMENT** : Risque d'incendie : N'entrez rien sur les surfaces de cuisson.
- Les objets métalliques tels que les couteaux, les fourchettes, les cuillères et les couvercles ne doivent pas être placés sur la surface de la table de cuisson car ils peuvent devenir chauds.
- N'utilisez pas l'appareil avant de l'avoir installé dans la structure encastrée.
- N'utilisez pas de nettoyeur à vapeur pour nettoyer l'appareil.
- Si la surface vitrocéramique / en verre est fissurée, mettez à l'arrêt l'appareil et débranchez-le. Si l'appareil est branché à l'alimentation secteur directement en utilisant une boîte de jonction, retirez le fusible pour déconnecter l'appareil de l'alimentation secteur. Dans tous les cas, veuillez contacter le service après-vente agréé.
- Si le câble d'alimentation est endommagé, il doit être remplacé par le fabricant, un service après-vente agréé ou un professionnel qualifié afin d'éviter tout danger.
- **AVERTISSEMENT** : Utilisez uniquement les dispositifs de protection pour table de cuisson conçus ou indiqués comme adaptés par le fabricant de l'appareil de cuisson dans les instructions d'utilisation, ou les dispositifs de protection pour table de cuisson intégrés à l'appareil. L'utilisation de dispositifs de protection non adaptés peut entraîner des accidents.

2. CONSIGNES DE SÉCURITÉ

2.1 Installation

AVERTISSEMENT!

L'appareil doit être installé uniquement par un professionnel qualifié.

AVERTISSEMENT!

Risque de blessure corporelle ou de dommages matériels.

- Retirez l'intégralité de l'emballage.
- N'installez pas et ne branchez pas un appareil endommagé.
- Suivez scrupuleusement les instructions d'installation fournies avec l'appareil.
- Respectez l'espacement minimal requis par rapport aux autres appareils et éléments.
- Soyez toujours vigilants lorsque vous déplacez l'appareil car il est lourd. Utilisez toujours des gants de sécurité et des chaussures fermées.
- Isolez les surfaces découpées du meuble à l'aide d'un matériau d'étanchéité pour éviter que la moisissure cause des gonflements.
- Protégez la partie inférieure de l'appareil de la vapeur et de l'humidité.
- N'installez pas l'appareil à proximité d'une porte ou sous une fenêtre. Les récipients chauds risqueraient de tomber de l'appareil lors de l'ouverture de celles-ci.
- Si l'appareil est installé au-dessus de tiroirs, assurez-vous qu'il y a suffisamment d'espace entre le fond de l'appareil et le tiroir supérieur pour que l'air puisse circuler.
- Le dessous de l'appareil peut devenir très chaud. Veillez à installer un panneau de séparation sous l'appareil pour en bloquer l'accès. Ce panneau peut être en contreplaqué, provenir d'un autre meuble de cuisine, et doit être composé d'un matériau non inflammable.
- Le panneau de séparation doit couvrir entièrement l'espace sous la table de cuisson.

2.2 Branchement électrique

AVERTISSEMENT!

Risque d'incendie ou d'électrocution.

- Tous les raccordements électriques doivent être effectués par un électricien qualifié
- L'appareil doit être raccordé à la terre.
- Avant toute intervention, assurez-vous que l'appareil est débranché.
- Assurez-vous que les paramètres figurant sur la plaque signalétique correspondent aux données électriques nominale de l'alimentation secteur.
- Vérifiez que l'appareil est correctement installé. Des câbles ou des fiches secteur desserrés et incorrects (le cas échéant) peuvent faire surchauffer la borne.
- Utilisez le câble d'alimentation électrique approprié.
- Ne laissez pas le câble d'alimentation électrique s'emmêler.
- Assurez-vous qu'une protection contre les chocs est installée.
- Installez le collier anti-traction sur le câble.
- Assurez-vous que le câble d'alimentation ou la fiche (si présente) n'entrent pas en contact avec les surfaces brûlantes de l'appareil ou les récipients brûlants lorsque vous branchez l'appareil à une prise électrique.
- N'utilisez pas d'adaptateurs multiprise et de rallonges.
- Veillez à ne pas endommager la fiche secteur (le cas échéant) ni le câble d'alimentation. Contactez notre service après-vente agréé ou un électricien pour remplacer le câble d'alimentation s'il est endommagé.
- La protection contre les chocs des parties sous tension et isolées doit être fixée de telle manière qu'elle ne puisse pas être enlevée sans outils.
- Ne branchez la fiche secteur dans la prise secteur qu'à la fin de l'installation. Assurez-vous que la prise secteur est accessible après l'installation.
- Si la prise secteur est détachée, ne branchez pas la fiche secteur.

- Ne tirez pas sur le câble secteur pour débrancher l'appareil. Tirez toujours sur la fiche de la prise secteur.
- N'utilisez que des systèmes d'isolation appropriés : des coupe-circuits, des fusibles (les fusibles à visser doivent être retirés du support), un disjoncteur différentiel et des contacteurs.
- L'installation électrique doit comporter un dispositif d'isolation qui vous permet de déconnecter l'appareil du secteur à tous les pôles. Le dispositif d'isolement doit avoir une largeur d'ouverture de contact de 3 mm minimum.

2.3 Utilisation

AVERTISSEMENT!

Risque de blessures, de brûlures ou d'électrocution.

- Ne modifiez pas les spécifications de cet appareil.
- Retirez les emballages, les étiquettes et les films de protection (le cas échéant) avant la première utilisation.
- Assurez-vous que les orifices d'aération ne sont pas obstrués.
- Ne laissez pas l'appareil sans surveillance durant son fonctionnement.
- Éteignez les zones de cuisson après chaque utilisation.
- Ne posez pas de couverts ou de couvercles de casseroles sur les zones de cuisson. Ils peuvent devenir très chauds.
- N'utilisez pas l'appareil avec des mains mouillées ou en contact avec de l'eau.
- N'utilisez pas l'appareil comme plan de travail ou comme espace de rangement.
- Si la surface de l'appareil est fissurée, débranchez-le immédiatement, afin d'éviter un choc électrique.
- Lorsque vous placez des aliments dans de l'huile chaude, cela peut éclabousser.

AVERTISSEMENT!

Risque d'incendie et d'explosion.

- Les graisses et les huiles lorsqu'elles sont chauffées peuvent dégager des vapeurs inflammables. Tenez les flammes ou les objets chauds à distance des graisses et des huiles pendant que vous cuisinez.

- Les vapeurs que dégagent l'huile très chaude peuvent provoquer une combustion spontanée.
- Une huile déjà utilisée peut contenir des restes d'aliments et provoquer un incendie à une température plus basse qu'avec une huile neuve.
- Ne placez pas de produits inflammables ou d'éléments imbibés de produits inflammables à l'intérieur, à proximité ou au-dessus de l'appareil.

AVERTISSEMENT!

Risque d'endommagement de l'appareil.

- Ne laissez pas de récipients chauds sur le bandeau de commande.
- Ne posez pas de couvercle de casserole chaud sur la surface en verre de la table de cuisson.
- Ne laissez pas le contenu des récipients s'évaporer entièrement.
- Prenez soin de ne pas laisser tomber d'objets ou de récipients sur l'appareil. La surface risque d'être endommagée.
- N'activez pas les zones de cuisson avec un récipient vide ou sans récipient.
- Ne placez pas de feuilles d'aluminium sur l'appareil.
- Les récipients de cuisson en fonte, en aluminium ou dont le fond est endommagé peuvent provoquer des rayures sur la surface en verre et vitrocéramique. Soulevez toujours ces objets lorsque vous devez les déplacer sur la surface de cuisson.

2.4 Entretien et Nettoyage

- Nettoyez régulièrement l'appareil afin de maintenir le revêtement en bon état.
- Mettez à l'arrêt l'appareil et laissez-le refroidir avant de le nettoyer.
- Ne pulvérisez pas d'eau ni de vapeur pour nettoyer l'appareil.
- Nettoyez l'appareil avec un chiffon doux humide. Utilisez uniquement des produits de lavage neutres. N'utilisez pas de produits abrasifs, de tampons à récurer, de solvants ni d'objets métalliques.

2.5 Service

- Pour réparer l'appareil, contactez le service après-vente agréé. Utilisez

uniquement des pièces de rechange d'origine.

- Concernant la/les lampe(s) à l'intérieur de ce produit et les lampes de rechange vendues séparément : Ces lampes sont conçues pour résister à des conditions physiques extrêmes dans les appareils électroménagers, telles que la température, les vibrations, l'humidité, ou sont conçues pour signaler des informations sur le statut opérationnel de l'appareil. Elles ne sont pas destinées à être utilisées dans d'autres applications et ne conviennent pas à l'éclairage des pièces d'un logement.

2.6 Mise au rebut

AVERTISSEMENT!

Risque de blessure ou d'asphyxie.

- Contactez votre service municipal pour savoir comment mettre l'appareil au rebut.
- Débranchez l'appareil de l'alimentation électrique.
- Coupez le câble d'alimentation au ras de l'appareil et mettez-le au rebut.

3. INSTALLATION

AVERTISSEMENT!

Reportez-vous aux chapitres concernant la sécurité.

3.1 Avant l'installation

Avant d'installer la table de cuisson, notez les informations de la plaque signalétique ci-dessous. La plaque signalétique se trouve au bas de la table de cuisson.

Numéro de série

3.2 Tables de cuisson intégrées

Les tables de cuisson encastrables ne peuvent être mises en fonctionnement qu'après avoir été installées dans des meubles et sur des plans de travail homologués et adaptés.

Si l'appareil est installé dans un meuble dont le matériau est inflammable, respectez impérativement les directives en matière de protection contre les incendies de la norme NIN SEV 1000 ainsi que les règlements dictés par l'Association des établissements cantonaux d'assurance incendie.

3.3 Câble de connexion

- La table de cuisson est fournie avec un câble d'alimentation.
- Pour remplacer le câble d'alimentation endommagé, utilisez le type de câble suivant : H05V2V2-F qui supporte une

température minimale de 90 °C. Contactez un service après-vente agréé. Le câble de raccordement ne peut être remplacé que par un électricien qualifié.

3.4 Branchement électrique

Installez la table de cuisson avec une prise secteur. S'il n'y a pas de prise secteur, le système électrique fixe à domicile doit inclure un dispositif d'isolation avec au moins une séparation à 3 mm contacts pour permettre une coupure simultanée et de tous les pôles du secteur (selon NIN SEV 1000).

3.5 Installation du joint - Installation intégrée

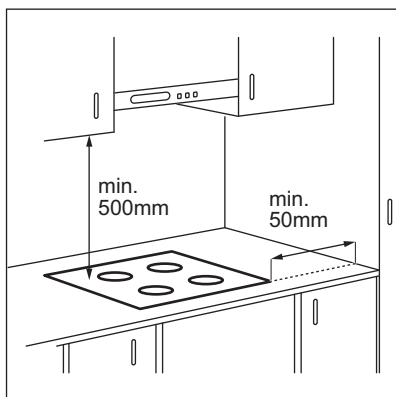
1. Nettoyez les rainures du plan de travail.
2. Découpez le joint de 3x10 mm fourni en 4 bandes. Les bandes doivent être de la même longueur que les rainures.
3. Découpez les extrémités des bandes en angle de 45°. Elles doivent s'adapter précisément aux coins des rainures.
4. Fixez les bandes sur les rainures. N'étirez pas les bandes. Faites en sorte que les extrémités des bandes ne se chevauchent pas.

Si vous montez la table de cuisson, bouchez l'espace restant entre la vitrocéramique et le plan de travail avec du silicone. Veillez à ce que le silicone ne s'infilte pas sous la vitrocéramique.

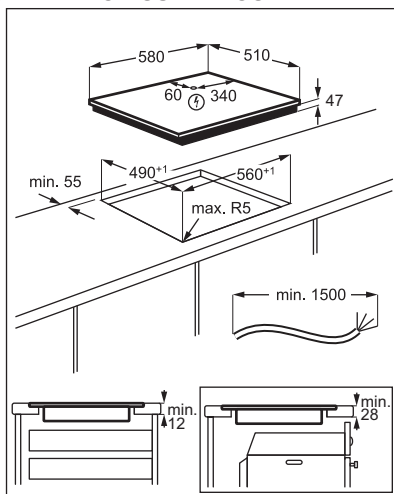
3.6 Installation du joint - Installation superposée

1. Nettoyez la zone de découpe du plan de travail.
2. Placez le joint de 2x6 mm fourni sur le bord inférieur de la table de cuisson, le long du bord externe de la surface vitrocéramique. N'étirez pas le joint. Assurez-vous que les extrémités du joint se trouvent au milieu d'un bord latéral de la table de cuisson.
3. Lorsque vous découpez le joint, ajoutez quelques millimètres de longueur.
4. Rassemblez les deux extrémités du joint.
5. Fixez la vitrocéramique sur le plan de travail avec du silicone.

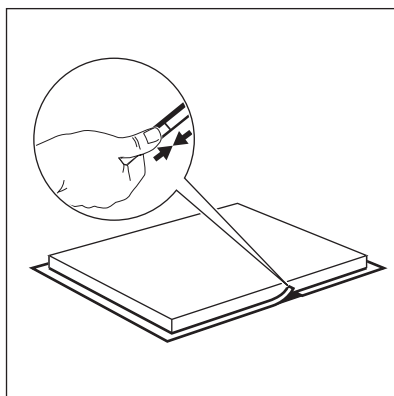
3.7 Montage



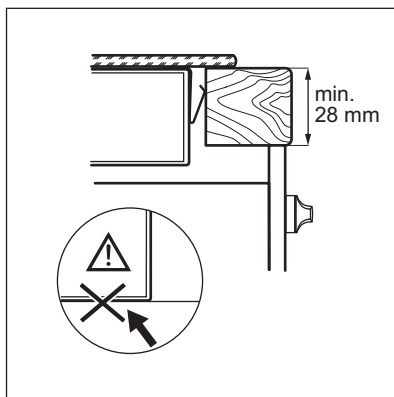
INSTALLATION SUPERPOSÉE



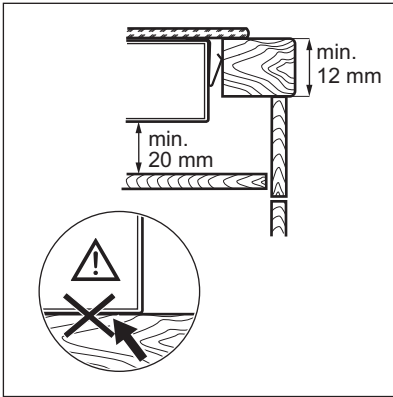
1.



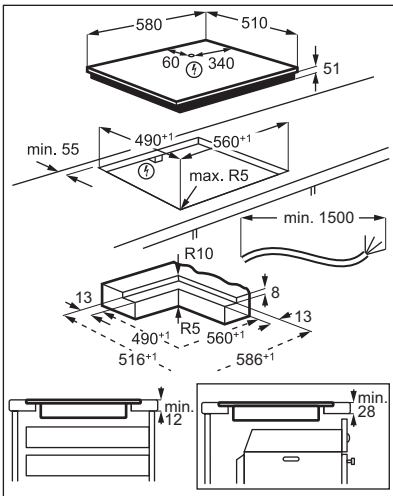
2.



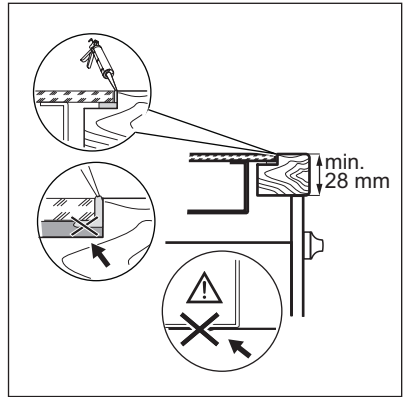
3.



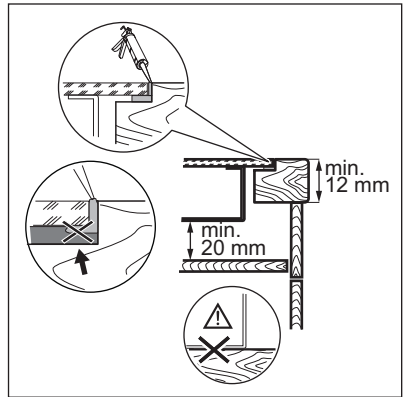
4.
INSTALLATION INTÉGRÉE



1.

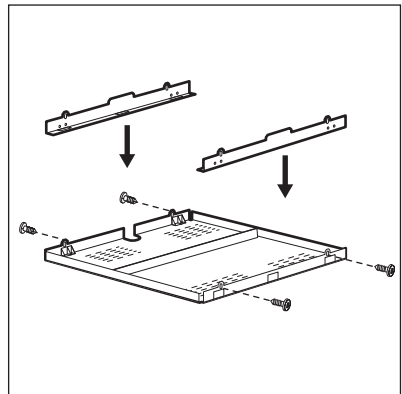


2.



3.

3.8 Enceinte de protection



Si vous utilisez une enceinte de protection (accessoire supplémentaire), le fond de

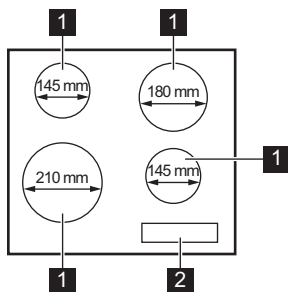
protection installé directement sous la table de cuisson n'est pas nécessaire. L'accessoire enceinte de protection peut ne pas être disponible dans certains pays. Contactez le service Consommateurs.



Vous ne pouvez pas utiliser l'enceinte de protection si vous installez la table de cuisson au-dessus d'un four.

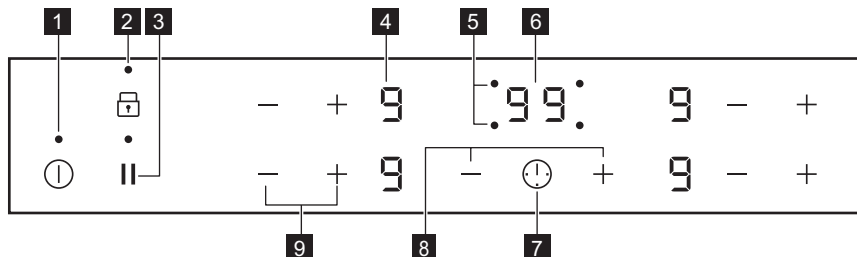
4. DESCRIPTION DE L'APPAREIL

4.1 Agencement des zones de cuisson



- 1** Zone de cuisson
- 2** Bandeau de commande

4.2 Description du bandeau de commande



Les touches sensibles permettent de faire fonctionner l'appareil. Les affichages, les voyants et les signaux sonores indiquent les fonctions activées.

Touche sensitive	Fonction	Commentaire
1	MARCHE / ARRÊT	Pour allumer et éteindre la table de cuisson.
2	Touche Verrouil / Dispositif de sécurité enfant	Pour verrouiller ou déverrouiller le bandeau de commande.
3	Pause	Pour activer et désactiver la fonction.
4 -	Indicateur du niveau de cuisson	Pour indiquer le niveau de cuisson.

Touche sensitive	Fonction	Commentaire
5	- Voyants du minuteur des zones de cuisson	Pour indiquer la zone à laquelle se réfère la durée sélectionnée.
6	- Affichage du minuteur	Pour indiquer la durée, en minutes.
7	⌚ -	Pour choisir la zone de cuisson.
8	+ / - -	Pour augmenter ou diminuer la durée.
9	+ / - -	Pour sélectionner un niveau de cuisson.

4.3 Affichage du niveau de cuisson

Afficheur	Description
0	La zone de cuisson est désactivée.
1 - 14	La zone de cuisson est activée.
⏸	Pause est activé.
R	Montée en température automatique est activé.
E + chiffre	Une anomalie de fonctionnement s'est produite.
H	Une zone de cuisson est encore chaude (chaleur résiduelle).
L	Touches Verrouil / Dispositif de sécurité enfant est activée.
-	Arrêt automatique est activé.

4.4 Indicateur de chaleur résiduelle

⚠ AVERTISSEMENT!

H Tant que l'indicateur est allumé, il existe un risque de brûlures dues à la chaleur résiduelle.

L'indicateur **H** s'allume lorsqu'une zone de cuisson est chaude.

L'indicateur peut également s'allumer :

- pour les zones de cuisson voisines, même si vous ne les utilisez pas,
- lorsque des récipients chauds sont placés sur la zone de cuisson froide,
- lorsque la table de cuisson est éteinte mais que la zone de cuisson est encore chaude.


L'indicateur s'éteint lorsque la zone de cuisson s'est refroidie.

5. UTILISATION QUOTIDIENNE

AVERTISSEMENT!


Reportez-vous aux chapitres concernant la sécurité.

5.1 Activation et désactivation


Appuyez sur  pendant 1 seconde pour activer ou désactiver la table de cuisson.

5.2 Arrêt automatique



Cette fonction arrête la table de cuisson automatiquement si :



- toutes les zones de cuisson sont désactivées,
- vous ne réglez pas le niveau de cuisson après avoir allumé la table de cuisson,
- vous avez renversé quelque chose ou placé un objet sur le bandeau de commande pendant plus de 10 secondes (une casserole, un torchon, etc.). Un signal sonore retentit et la table de cuisson s'éteint. Enlevez l'objet ou nettoyez le bandeau de commande.
- vous ne désactivez pas la zone de cuisson ou ne modifiez pas le niveau de cuisson. Au bout de quelques instants,  s'allume et la table de cuisson s'éteint.

La relation entre le niveau de cuisson et la durée après laquelle la table de cuisson s'éteint :

Niveau de cuisson	La table de cuisson s'éteint au bout de
 1 - 3	6 heures
4 - 7	5 heures
8 - 9	4 heures
10 - 14	1,5 heure

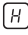
5.3 Niveau de cuisson


Appuyez sur  pour augmenter le niveau de cuisson. Appuyez sur  pour diminuer le niveau de cuisson. Appuyez simultanément

sur  et  pour désactiver la zone de cuisson.

5.4 Indicateur de chaleur résiduelle

AVERTISSEMENT!

 Tant que l'indicateur est allumé, il existe un risque de brûlures dues à la chaleur résiduelle.

L'indicateur  s'allume lorsqu'une zone de cuisson est chaude.

L'indicateur peut également s'allumer :

- pour les zones de cuisson voisines, même si vous ne les utilisez pas,
- lorsque des récipients chauds sont placés sur la zone de cuisson froide,
- lorsque la table de cuisson est éteinte mais que la zone de cuisson est encore chaude.



L'indicateur s'éteint lorsque la zone de cuisson s'est refroidie.

5.5 Montée en température automatique

Cette fonction vous permet d'atteindre le niveau de cuisson sélectionné en un temps plus court. Cette fonction active le niveau de cuisson le plus élevé pendant un certain temps puis redescend au niveau sélectionné.



Pour activer la fonction, la zone de cuisson doit être froide.

Pour activer la fonction pour une zone de cuisson : appuyez sur  jusqu'à ce que le niveau de cuisson réglé s'affiche. Au bout de 3 secondes,  s'allume.

Pour désactiver la fonction : appuyez sur .


5.6 Minuteur

- **Minuteur sablier**

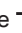

Vous pouvez utiliser cette fonction pour régler la durée d'une seule session de cuisson.

Sélectionnez d'abord le niveau de cuisson de la zone de cuisson, puis réglez la fonction.


Pour sélectionner la zone de cuisson :

appuyez sur  à plusieurs reprises jusqu'à ce que l'indicateur d'une zone de cuisson apparaisse.



Pour activer la fonction ou modifier la

durée : appuyez sur la touche  ou  du minuteur pour régler la durée (de 00 à 99 minutes). Lorsque le voyant de la zone de cuisson commence à clignoter, le décompte commence.

Pour voir le temps restant : appuyez sur la

touche  pour sélectionner la zone de cuisson. Le voyant de la zone de cuisson commence à clignoter. L'affichage indique la durée restante.

Pour désactiver la fonction : appuyez sur

 pour sélectionner la zone de cuisson, puis appuyez sur . Le décompte s'effectue jusqu'à 00. L'indicateur de la zone de cuisson disparaît.




Lorsque le compte à rebours est terminé, un signal sonore retentit et 00 clignote. La zone de cuisson se désactive.




Pour arrêter le signal sonore : appuyez sur



• **Minuterie**

Vous pouvez utiliser cette fonction lorsque la table de cuisson est allumée et les zones de cuisson ne sont pas activées. L'affichage du niveau de cuisson indique .



Pour activer la fonction : appuyez sur la

touche  puis sur la touche  ou  du minuteur pour régler la durée. Lorsque le temps est écoulé, un signal sonore retentit et 00 clignote.

Pour arrêter le signal sonore : appuyez sur



Pour désactiver la fonction : appuyez sur

 puis appuyez sur . Le décompte s'effectue jusqu'à 00.



Cette fonction est sans effet sur le fonctionnement des zones de cuisson.


5.7 Pause

Cette fonction sélectionne le niveau de cuisson le plus bas pour les zones de cuisson activées.

Lorsque la fonction est en cours, tous les autres symboles du bandeau de commande sont verrouillés.

La fonction ne désactive pas les fonctions du minuteur.

1. Pour activer la fonction : appuyez sur la touche .

 s'affiche. Le niveau de cuisson est réduit à 1.

2. Pour désactiver la fonction, appuyez sur .


Le niveau de cuisson s'affiche.

5.8 Touches Verrouil

Vous pouvez verrouiller le bandeau de commande pendant que les zones de cuisson fonctionnent. Vous éviterez ainsi une modification accidentelle du réglage du niveau de cuisson.

Réglez d'abord le niveau de cuisson.

Pour activer la fonction : appuyez sur .

 s'affiche pendant 4 secondes. Le minuteur reste activé.

Pour désactiver la fonction : appuyez sur

. Le niveau de cuisson précédent s'allume.



Lorsque vous éteignez la table de cuisson, cette fonction est également désactivée.

5.9 Dispositif de sécurité enfant

Cette fonction permet d'éviter une utilisation involontaire de la table de cuisson.

Pour activer la fonction : activez la table de cuisson avec . Ne sélectionnez pas de réglage de niveau de cuisson. Appuyez sur pendant 4 secondes. s'allume. Éteignez la table de cuisson en appuyant sur .

Pour désactiver la fonction : activez la table de cuisson avec . Ne sélectionnez pas de réglage de niveau de cuisson. Appuyez sur pendant 4 secondes. .

s'allume. Éteignez la table de cuisson en appuyant sur .

Pour désactiver la fonction le temps d'une cuisson : activez la table de cuisson avec . s'allume. Appuyez sur pendant 4 secondes. **Réglez le niveau de cuisson dans les 10 secondes qui suivent.** Vous pouvez utiliser la table de cuisson. Lorsque vous éteignez la table de cuisson avec , la fonction est de nouveau activée.

6. CONSEILS

AVERTISSEMENT!

Reportez-vous aux chapitres concernant la sécurité.

6.1 Récipients de cuisson

- Le fond du récipient de cuisson doit être aussi plat et épais que possible.
- Assurez-vous que le fond du récipient est propre avant de le placer sur la surface de la table de cuisson.
- Afin d'éviter les rayures, ne faites pas glisser et ne frottez pas le récipient sur la surface vitrocéramique.



Les récipients de cuisson avec un fond en émail, en aluminium ou en cuivre peuvent laisser des traces sur la surface vitrocéramique.

6.2 Exemples en matière de cuisson



Les données du tableau sont fournies à titre indicatif uniquement.

Réglages de la température	Utilisez pour :	Durée (min)	Conseils
- 1	Gardez au chaud les aliments cuits.	si nécessaire	Placez un couvercle sur le récipient.
1 - 3	Sauce hollandaise, faire fondre : beurre, chocolat, gélatine.	5 - 25	Mélangez de temps en temps.
2 - 3	Solidifier : omelettes, œufs cocotte.	10 - 40	Cuisinez avec un couvercle.
3 - 5	Faire mijoter des plats à base de riz et de laitage, réchauffer des plats cuisinés.	25 - 50	Ajoutez au moins deux fois plus d'eau que de riz. Remuez les plats à base de lait durant la cuisson.
5 - 7	Cuisez les légumes, le poisson et la viande à la vapeur.	20 - 45	Ajouter quelques cuillères à soupe d'eau. Vérifiez la quantité d'eau pendant le processus.
7 - 9	Pommes de terre à la vapeur et autres légumes.	20 - 60	Couvrez le fond de la cuve avec 1 à 2 cm d'eau. Vérifiez le niveau d'eau pendant le processus. Gardez le couvercle sur la cuve.

Réglages de la température	Utilisez pour :	Durée (min)	Conseils
7 - 9	Cuisez de plus grandes quantités d'aliments, des ragoûts et des soupes.	60 - 150	Ajoutez jusqu'à 3 l de liquide et des ingrédients.
9 - 12	Faire revenir : escalopes, cordons bleus de veau, côtelettes, rissolètes, saucisses, foie, roux, œufs, crêpes, beignets.	si nécessaire	Retournez-le si nécessaire.
12 - 13	Friture, galettes de pommes de terre, biftecks, steaks.	5 - 15	Retournez-le si nécessaire.
14	Faire bouillir de l'eau, cuire des pâtes, saisir de la viande (goulasch, bœuf braisé), cuire des frites.		

7. ENTRETIEN ET NETTOYAGE

AVERTISSEMENT!

Reportez-vous aux chapitres concernant la sécurité.

7.1 Informations générales

- Nettoyez la table de cuisson après chaque utilisation.
- Utilisez toujours un récipient dont le fond est propre.
- Les rayures ou les taches sombres sur la surface n'ont aucune incidence sur le fonctionnement de la table de cuisson.
- Utilisez un nettoyant spécialement adapté à la surface de la table de cuisson.
- Utilisez un grattoir spécial pour nettoyer la vitre.

7.2 Nettoyage de la table de cuisson

- **Enlevez immédiatement** : le plastique fondu, les feuilles de plastique, le sel, le

sucre et les aliments contenant du sucre, car la saleté peut endommager la table de cuisson. Faites attention pour éviter les brûlures. Tenez le racloir spécial incliné sur la surface vitrée et faites glisser la lame du racloir pour enlever les salissures.




- **Enlevez lorsque la table a suffisamment refroidi** : traces de calcaire, traces d'eau, taches de graisses, décoloration métallique brillante. Nettoyez la table de cuisson à l'aide d'un chiffon humide et d'un détergent non abrasif. Après le nettoyage, essuyez la table de cuisson avec un chiffon doux.
- **Pour retirer les décolorations métalliques brillantes** : utilisez une solution d'eau additionnée de vinaigre et nettoyez la surface vitrée avec un chiffon.




8. DÉPANNAGE

AVERTISSEMENT!

Reportez-vous aux chapitres concernant la sécurité.

8.1 Que faire si...

Problème	Cause possible	Solution
Vous ne pouvez pas allumer la table de cuisson ni la faire fonctionner.	La table de cuisson n'est pas connectée à une source d'alimentation électrique ou le branchement est incorrect.	Vérifiez que la table de cuisson est correctement branchée à une source d'alimentation électrique. Consultez le schéma de raccordement.
	Le fusible a disjoncté.	Vérifiez que le fusible est bien la cause de l'anomalie. Si les fusibles disjonctent de manière répétée, faites appel à un électricien qualifié.
	Vous ne réglez pas le niveau de cuisson dans les 10 secondes.	Allumez de nouveau la table de cuisson et réglez le niveau de cuisson en moins de 10 secondes.
	Vous avez appuyé sur 2 ou plusieurs touches sensibles en même temps.	N'appuyez que sur une seule touche sensible à la fois.
	Pause est activé.	Reportez-vous au chapitre « Utilisation quotidienne ».
	Il y a de l'eau ou des taches de graisse sur le bandeau de commande.	Nettoyez le bandeau de commande.
Un signal sonore retentit et la table de cuisson s'éteint. Un signal sonore retentit lorsque la table de cuisson est éteinte.	Vous avez posé quelque chose sur une ou plusieurs touches sensibles.	Retirez l'objet des touches sensibles.
La table de cuisson s'éteint.	Vous avez posé quelque chose sur la touche sensible  .	Retirez l'objet de la touche sensible.
Le voyant de chaleur résiduelle ne s'allume pas.	La zone de cuisson n'est pas chaude parce qu'elle n'a fonctionné que peu de temps ou le capteur est endommagé.	Si la zone a eu assez de temps pour chauffer, faites appel à votre service après-vente agréé.
Montée en température automatique ne fonctionne pas.	La zone est chaude.	Laissez la zone refroidir suffisamment.
	Le niveau de cuisson maximum est réglé.	Le niveau de cuisson maximum offre la même puissance que la fonction.
	Vous avez diminué le niveau de cuisson jusqu'à 0.	Commencez à 0 et augmentez le niveau de cuisson.
Les touches sensibles sont chaudes.	Le récipient est trop grand ou vous l'avez placé trop près des commandes.	Placez les récipients de grande taille sur les zones arrière, si possible.
 s'allume.	Arrêt automatique est activé.	Éteignez la table de cuisson puis allumez-la de nouveau.
 s'allume.	Dispositif de sécurité enfant ou Touches Verrouil est activée.	Reportez-vous au chapitre « Utilisation quotidienne ».

Problème	Cause possible	Solution
 et un chiffre s'affichent.	Une erreur s'est produite dans la table de cuisson.	Éteignez la table de cuisson et rallumez-la au bout de 30 secondes. Si  s'affiche à nouveau, débranchez la table de cuisson de la prise électrique. Au bout de 30 secondes, rebranchez la table de cuisson. Si le problème persiste, contactez le service après-vente agréé.
Un bip constant se déclenche.	Le branchement électrique n'est pas adapté.	Débranchez l'appareil de l'alimentation électrique. Demandez à un électricien qualifié de vérifier l'installation.
 s'allume.	Il manque la seconde phase de l'alimentation électrique.	Vérifiez que la table de cuisson est correctement branchée à une source d'alimentation électrique. Retirez le fusible, attendez une minute, et remplacez le fusible.

8.2 Si vous ne trouvez pas de solution...

Si vous ne trouvez pas de solution au problème, veuillez contacter votre revendeur ou un service après-vente agréé. Vous devez fournir les données figurant sur la plaque signalétique. Vous devez fournir également un code à 3 lettres pour la vitrocéramique (situé dans le coin de la surface en verre) et

le message d'erreur qui s'affiche. Assurez-vous d'utiliser correctement la table de cuisson. Si l'intervention d'un technicien ou d'un vendeur n'est pas gratuite, malgré la période de garantie en cours. Les informations concernant la période de garantie et les centres de service après-vente agréés figurent dans le livret de garantie.

9. CARACTÉRISTIQUES TECHNIQUES

9.1 Plaque signalétique

Modèle GK58TCO
Type 60 HAD 54 XO

Numéro de série.....
ELECTROLUX

PNC 949 492 653 00
400 V 2/3, 50 à 60 Hz
Fabriqué en : Roumanie
6.5 kW



9.2 Caractéristiques des zones de cuisson

Zone de cuisson	Puissance nominale (niveau de cuisson maximale) [W]	Diamètre de la zone de cuisson [mm]
Avant gauche	2300	210
Arrière gauche	1200	145

Zone de cuisson	Puissance nominale (niveau de cuisson maximale) [W]	Diamètre de la zone de cuisson [mm]
Avant droite	1200	145
Arrière droite	1800	180

Pour des résultats de cuisson optimaux, utilisez des récipients qui ne dépassent pas le diamètre de la zone de cuisson.

10. RENDEMENT ÉNERGÉTIQUE

10.1 Informations produits

Identification du modèle	GK58TCO	
Type de table de cuisson	Plan de cuisson intégré	
Nombre de zones de cuisson	4	
Technologie de chauffage	Radiant	
Diamètre des zones de cuisson circulaires (Ø)	Avant gauche	21.0 cm
	Arrière gauche	14.5 cm
	Avant droite	14.5 cm
	Arrière droite	18.0 cm
Consommation d'énergie par zone de cuisson (EC electric cooking)	Avant gauche	194.9 Wh/kg
	Arrière gauche	188.0 Wh/kg
	Avant droite	188.0 Wh/kg
	Arrière droite	191.6 Wh/kg
Consommation d'énergie de la table de cuisson (EC electric hob)	190.6 Wh/kg	

IEC / EN 60350-2 - Appareils de cuisson domestiques électriques - Partie 2 : Tables de cuisson - Méthodes de mesure des performances.

10.2 Économie d'énergie

Vous pouvez économiser de l'énergie pendant la cuisson quotidienne si vous suivez les conseils ci-dessous.

- Lorsque vous faites chauffer de l'eau, n'utilisez que la quantité dont vous avez besoin.
- Dans la mesure du possible, placez toujours les couvercles sur les récipients de cuisson.

- Posez les récipients sur la zone de cuisson avant de l'activer.
- Le fond du récipient doit avoir le même diamètre que la zone de cuisson.
- Placez les petits récipients sur les zones de cuisson les plus petites.
- Placez les récipients directement au centre de la zone de cuisson.
- Utilisez la chaleur résiduelle pour garder les aliments au chaud ou pour les faire fondre.

11. GARANTIE

Service-clientèle

Points de Service

Industriestrasse 10 5506 Mägenwil	Le Trési 6 1028 Prévèrenge	Via Violino 11 6928 Manno
Morgenstrasse 131 3018 Bern		
Langgasse 10 9008 St. Gallen		
Am Mattenhof 4a/b 6010 Kriens		
Schlossstrasse 1 4133 Pratteln		
Comercialstrasse 19 7000 Chur		



Points de vente de rechange

Industriestrasse 10, 5506 Mägenwil, Tel. 0848 848 111


Conseil technique/Vente Badenerstrasse 587, 8048 Zürich, Tel. 044 405 81 11


Garantie Nous octroyons sur chaque produit 2 ans de garantie à partir de la date de livraison ou de la mise en service au consommateur (documenté au moyen d'une facture, d'un bon de garantie ou d'un justificatif d'achat). Notre garantie couvre les

frais de mains d'œuvres et de déplacement, ainsi que les pièces de rechange. Les conditions de garantie ne sont pas valables en cas d'intervention d'un tiers non autorisé, de l'emploi de pièces de rechange non originales, d'erreurs de maniement ou d'installation dues à l'inobservation du mode d'emploi, et pour des dommages causés par des influences extérieures ou de force majeure.

12. EN MATIÈRE DE PROTECTION DE L'ENVIRONNEMENT

Recyclez les matériaux portant le symbole

 Déposez les emballages dans les conteneurs prévus à cet effet. Contribuez à la protection de l'environnement et à votre sécurité, recyclez vos produits électriques et électroniques. Ne jetez pas les appareils

portant le symbole  avec les ordures ménagères. Emmenez un tel produit dans votre centre local de recyclage ou contactez vos services municipaux.



Pour la Suisse:

Où aller avec les appareils usagés ?

Partout où des appareils neufs sont vendus, mais aussi dans un centre de collecte ou une entreprise de récupération officiels SENS.

La liste des centres de collecte officiels SENS est disponible sous www.erecycling.ch

FR Concerne la France uniquement :



FR

Cet appareil,
ses accessoires
et cordons
se recyclent

REPRISE

À LA LIVRAISON



OU

À DÉPOSER

EN MAGASIN



OU

À DÉPOSER

EN DÉCHÈTERIE



FR



Points de collecte sur www.quefairedemesdechets.fr
Privilégiez la réparation ou le don de votre appareil !

Willkommen bei Electrolux! Danke, dass Sie sich für unser Gerät entschieden haben.



Um Anwendungshinweise, Prospekte, Informationen zu Fehlerbehebung, Service und Reparatur zu erhalten:
www.electrolux.com/support

Änderungen vorbehalten.

INHALTSVERZEICHNIS

1. SICHERHEITSHINWEISE.....	21
2. SICHERHEITSANWEISUNGEN.....	24
3. MONTAGE.....	26
4. GERÄTEBESCHREIBUNG.....	29
5. TÄGLICHER GEBRAUCH.....	30
6. TIPPS UND HINWEISE.....	33
7. REINIGUNG UND PFLEGE.....	34
8. FEHLERSUCHE.....	34
9. TECHNISCHE DATEN.....	36
10. ENERGIEEFFIZIENZ.....	36
11. GARANTIE.....	37
12. UMWELTTIPPS.....	38

1. ⚠ SICHERHEITSHINWEISE

Lesen Sie vor der Montage und dem Gebrauch des Geräts zuerst die Bedienungsanleitung. Bei Verletzungen oder Schäden infolge nicht ordnungsgemäßer Montage oder Verwendung übernimmt der Hersteller keine Haftung. Bewahren Sie die Anleitung zum Nachschlagen an einem sicheren und zugänglichen Ort auf.

1.1 Sicherheit von Kindern und schutzbedürftigen Personen

- Das Gerät kann von Kindern ab 8 Jahren und Personen mit eingeschränkten physischen, sensorischen oder geistigen Fähigkeiten oder mit mangelnder Erfahrung/mangelndem Wissen benutzt werden, wenn sie durch eine für ihre Sicherheit zuständige Person beaufsichtigt werden oder von dieser Person Anweisungen erhalten haben, wie das

Gerät sicher zu bedienen ist und welche Gefahren bei nicht ordnungsgemäßer Bedienung bestehen. Kinder unter 8 Jahren und Personen mit schweren Behinderungen oder Mehrfachbehinderung sollten vom Gerät ferngehalten werden, wenn sie nicht ständig beaufsichtigt werden.

- Kinder sollten beaufsichtigt werden, um sicherzustellen, dass sie nicht mit dem Gerät.
- Halten Sie sämtliches Verpackungsmaterial von Kindern fern und entsorgen Sie es ordnungsgemäß.
- **WARNUNG:** Das Gerät und die zugänglichen Geräteteile werden während des Betriebs heiß. Halten Sie Kinder und Haustiere von dem Gerät fern, wenn es in Betrieb oder in der Abkühlphase ist.
- Falls Ihr Gerät mit einer Kindersicherung ausgestattet ist, empfehlen wir, diese einzuschalten.
- Kinder dürfen keine Reinigung und Wartung des Geräts ohne Beaufsichtigung durchführen.

1.2 Allgemeine Sicherheit

- Dieses Gerät ist nur zum Kochen bestimmt.
- Dieses Gerät ist für den häuslichen Gebrauch im Haushalt in Innenräumen konzipiert.
- Dieses Gerät darf in Büros, Hotelzimmern, Gästezimmern in Pensionen, Bauernhöfen und anderen ähnlichen Unterkünften verwendet werden, wenn diese Nutzung das (durchschnittliche) Nutzungsniveau im Haushalt nicht überschreitet.
- **WARNUNG:** Das Gerät und die zugänglichen Geräteteile werden während des Betriebs heiß. Seien Sie vorsichtig und berühren Sie niemals die Heizelemente.
- **WARNUNG:** Kochen mit Fett oder Öl auf einem unbeaufsichtigten Kochfeld ist gefährlich und kann ggf. zu einem Brand führen.
- Verwenden Sie niemals Wasser, um das Kochfeuer zu löschen. Schalten Sie das Gerät aus und löschen Sie

Flammen beispielsweise mit einer Löschdecke oder einem Deckel.

- **WARNUNG:** Das Gerät darf nicht durch ein externes Schaltgerät, wie eine Zeitschaltuhr, mit Strom versorgt oder an einen Schaltkreis angeschlossen werden, der von einem Programm regelmäßig ein- und ausgeschaltet wird.
- **ACHTUNG:** Der Kochvorgang muss überwacht werden. Ein kurzer Kochvorgang muss kontinuierlich überwacht werden.
- **WARNUNG:** Brandgefahr: Lagern Sie keine Gegenstände auf den Kochflächen.
- Metallische Gegenstände wie Messer, Gabeln, Löffel und Deckel sollten nicht auf die Oberfläche des Kochfelds gelegt werden, da diese heiß werden können.
- Verwenden Sie das Gerät nicht, bevor es in den Einbauschrank gesetzt wird.
- Reinigen Sie das Gerät nicht mit einem Dampfstrahlreiniger.
- Hat die Glaskeramik-/Glasoberfläche einen Sprung, schalten Sie das Gerät aus und nehmen Sie es vom Stromnetz. Falls das Gerät direkt mit dem Stromnetz verbunden ist und nicht getrennt werden kann, nehmen Sie die Sicherung für den Anschluss heraus, um die Stromversorgung zu unterbrechen. Verständigen Sie in jedem Fall den autorisierten Kundendienst.
- Wenn das Netzkabel beschädigt ist, muss es vom Hersteller, einem autorisierten Kundendienst oder einer ähnlich qualifizierten Person zur Vermeidung einer Gefahrenquelle ersetzt werden.
- **WARNUNG:** Verwenden Sie nur Schutzabdeckungen des Herstellers des Kochgeräts, von ihm in der Bedienungsanleitung als geeignet empfohlene Schutzabdeckungen oder die im Gerät enthaltene Schutzabdeckung. Es besteht Unfallgefahr durch die Verwendung ungeeigneter Schutzabdeckungen.

2. SICHERHEITSANWEISUNGEN

2.1 Montage

WARNUNG!

Nur eine qualifizierte Fachkraft darf die Montage des Geräts vornehmen.

WARNUNG!

Verletzungsgefahr sowie Risiko von Schäden am Gerät.

- Entfernen Sie das gesamte Verpackungsmaterial.
- Montieren Sie ein beschädigtes Gerät nicht und benutzen Sie es nicht.
- Halten Sie sich an die mitgelieferte Montageanleitung.
- Die Mindestabstände zu anderen Geräten und Küchenmöbeln sind einzuhalten.
- Seien Sie beim Umsetzen des Gerätes vorsichtig, da es sehr schwer ist. Tragen Sie stets Sicherheitshandschuhe und festes Schuhwerk.
- Dichten Sie die Ausschnittskanten des Schanks mit einem Dichtungsmittel ab, um ein Aufquellen durch Feuchtigkeit zu verhindern.
- Schützen Sie die Geräteunterseite vor Dampf und Feuchtigkeit.
- Installieren Sie das Gerät nicht direkt neben einer Tür oder unter einem Fenster. So kann heißes Kochgeschirr nicht herunterfallen, wenn die Tür oder das Fenster geöffnet wird.
- Wird das Gerät über Schubladen eingebaut, achten Sie darauf, dass zwischen dem Geräteboden und der oberen Schublade ein ausreichender Abstand für die Luftzirkulation vorhanden ist.
- Der Boden des Geräts kann heiß werden. Achten Sie darauf eine feuerfeste Trennplatte aus Sperrholz, Küchenmöbelmaterial oder einem anderen nicht entflammaren Material unter dem Gerät anzubringen, damit der Boden nicht zugänglich ist.
- Die Trennplatte muss den gesamten Bereich unter dem Kochfeld abdecken.

2.2 Elektrischer Anschluss

WARNUNG!

Brand- und Stromschlaggefahr.

- Alle elektrischen Anschlüsse sollten von einem qualifizierten Elektriker vorgenommen werden.
- muss das Gerät geerdet werden.
- Vor der Durchführung jeglicher Arbeiten muss das Gerät von der elektrischen Stromversorgung getrennt werden.
- Stellen Sie sicher, dass die Daten auf dem Typenschild mit den elektrischen Nennwerten der Netzspannung übereinstimmen.
- Vergewissern Sie sich, dass das Gerät ordnungsgemäß installiert ist. Lockere und unsachgemäße Kabel oder Stecker (falls vorhanden) können die Klemme überhitzen.
- Verwenden Sie das richtige Stromnetzkabel.
- Achten Sie darauf, dass sich das Stromnetzkabel nicht verheddert.
- Stellen Sie sicher, dass ein Überspannungsschutz installiert ist.
- Verwenden Sie die Klemme für die Zugentlastung am Kabel.
- Stellen Sie beim Anschluss des Gerätesteckers an eine Steckdose sicher, dass das Netzkabel oder ggf. der Netzstecker nicht mit dem heißen Gerät oder heißem Kochgeschirr in Berührung kommt.
- Verwenden Sie keine Mehrfachsteckdosen oder Verlängerungskabel.
- Achten Sie darauf, den Netzstecker (falls zutreffend) oder das Netzkabel nicht zu beschädigen. Wenden Sie sich zum Austausch eines beschädigten Netzkabels an unseren autorisierten Kundendienst oder eine Elektrofachkraft.
- Alle Teile, die gegen direktes Berühren schützen, sowie die isolierten Teile müssen so befestigt werden, dass sie nicht ohne Werkzeug entfernt werden können.

- Stecken Sie den Netzstecker erst nach Abschluss der Montage in die Steckdose. Stellen Sie sicher, dass der Netzstecker nach der Montage noch zugänglich ist.
- Falls die Steckdose lose ist, schließen Sie den Netzstecker nicht an.
- Ziehen Sie nicht am Netzkabel, wenn Sie das Gerät von der Stromversorgung trennen möchten. Ziehen Sie stets am Netzstecker.
- Verwenden Sie nur geeignete Trenneinrichtungen: Überlastschalter, Sicherungen (Schraub Sicherungen müssen aus dem Halter entfernt werden können), Fehlerstromschutzschalter und Schütze.
- Die elektrische Installation muss eine Trenneinrichtung aufweisen, mit der Sie das Gerät allpolig von der Stromversorgung trennen können. Die Trenneinrichtung muss mit einer Kontaktöffnungsweite von mindestens 3 mm ausgeführt sein.

2.3 Gebrauch

WARNUNG!

Verletzungs-, Verbrennungs- und Stromschlaggefahr.

- Nehmen Sie keine technischen Änderungen am Gerät vor.
- Entfernen Sie vor dem ersten Gebrauch alle Verpackungen, Kennzeichnungen und Schutzfolien (falls zutreffend).
- Vergewissern Sie sich, dass die Lüftungsöffnungen nicht blockiert sind.
- Lassen Sie das Gerät während des Betriebs nicht unbeaufsichtigt.
- Schalten Sie die Kochzone nach jedem Gebrauch „aus“.
- Legen Sie kein Besteck bzw. keine Deckel auf die Kochzonen. Anderenfalls werden sie sehr heiß.
- Benutzen Sie das Gerät nicht mit nassen Händen oder wenn es mit Wasser Kontakt hat.
- Verwenden Sie das Gerät nicht als Arbeits- oder Abstellfläche.
- Ist die Oberfläche des Geräts gesprungen, trennen Sie das Gerät sofort von der Stromversorgung. So vermeiden Sie einen elektrischen Schlag.

- Wenn Sie Speisen in heißes Öl legen, kann es spritzen.

WARNUNG!

Brand- und Explosionsgefahr

- Öle und Fette können beim Erhitzen brennbare Dämpfe freisetzen. Halten Sie Flammen oder erhitzte Gegenstände während des Kochens von Fetten und Ölen fern.
- Die Dämpfe, die sehr heißes Öl freisetzt, können zu einer spontanen Verbrennung führen.
- Gebrauchtes Öl, das Speisereste enthalten kann, kann schon bei einer niedrigeren Temperatur einen Brand verursachen als Öl, das zum ersten Mal verwendet wird.
- Platzieren Sie keine entflammaren Produkte oder Gegenstände, die mit entflammaren Produkten benetzt sind, im Gerät, auf dem Gerät oder in der Nähe des Geräts.

WARNUNG!

Risiko von Schäden am Gerät.

- Stellen Sie kein heißes Kochgeschirr auf das Bedienfeld.
- Legen Sie keine heißen Topfdeckel auf die Glasoberfläche des Kochfeldes.
- Lassen Sie Kochgeschirr nicht leer kochen.
- Achten Sie darauf, dass keine Gegenstände oder Kochgeschirr auf das Gerät fallen. Die Oberfläche könnte beschädigt werden.
- Schalten Sie die Kochzonen nicht mit leerem Kochgeschirr oder ohne Kochgeschirr ein.
- Legen Sie keine Alufolie direkt auf das Gerät.
- Kochgeschirr aus Gusseisen, Aluminium oder mit einem beschädigten Boden kann Kratzer an dem Glas/der Glaskeramik verursachen. Heben Sie diese Gegenstände immer an, wenn Sie sie auf der Kochfläche bewegen müssen.

2.4 Reinigung und Pflege

- Reinigen Sie das Gerät regelmäßig, um eine Verschlechterung des Oberflächenmaterials zu verhindern.

- Schalten Sie das Gerät vor dem Reinigen aus und lassen Sie es abkühlen
- Reinigen Sie das Gerät nicht mit Wasserspray oder Dampf.
- Reinigen Sie das Gerats mit einem weichen, feuchten Tuch. Verwenden Sie ausschlielich Neutralreiniger. Benutzen Sie keine Scheuermittel, scheuernde Reinigungsschwammchen, Losungsmittel oder Metallgegenstande.

2.5 Wartung

- Wenden Sie sich zur Reparatur des Gerats an den autorisierten Kundendienst. Dabei durfen ausschlielich Originalersatzteile verwendet werden.
- Bezuglich der Lampe(n) in diesem Gerat und separat verkaufter Ersatzlampen: Diese Lampen mussen extremen physikalischen Bedingungen in

Haushaltsgeraten standhalten, wie z.B. Temperatur, Vibration, Feuchtigkeit, oder sollen Informationen ber den Betriebszustand des Gerates anzeigen. Sie sind nicht fr den Einsatz in anderen Geraten vorgesehen und nicht fr die Raumbeleuchtung geeignet.

2.6 Entsorgung

WARNUNG!

Verletzungs- und Erstickungsgefahr.

- Informationen zur Entsorgung des Gerats erhalten Sie von Ihrer Gemeindeverwaltung.
- Trennen Sie das Gerat von der Stromversorgung.
- Schneiden Sie das Netzkabel in der Nahe des Gerats ab, und entsorgen Sie es.

3. MONTAGE

WARNUNG!

Siehe Kapitel Sicherheitshinweise.

3.1 Vor der Montage

Notieren Sie vor der Montage des Kochfelds folgende Daten, die Sie auf dem Typenschild finden. Das Typenschild ist auf dem Boden des Kochfelds angebracht.

Seriennummer

3.2 Einbau-Kochfelder

Einbau-Kochfelder durfen nur nach dem Einbau in normgerechte, passende Einbaumobel und Arbeitsplatten betrieben werden.

Bei der Montage in brennbares Material sind die Normen NIN SEV 1000 sowie die Brandschutzrichtlinien und deren Verordnungen der Vereinigung kantonaler Feuerversicherungen zwingend einzuhalten.

3.3 Anschlusskabel

- Das Kochfeld wird mit einem Anschlusskabel.

- Ersetzen Sie ein defektes Netzkabel durch den Kabeltyp: H05V2V2-F die einer Temperatur von 90 °C oder mehr standhalt. Wenden Sie sich an ein autorisiertes Servicezentrum. Das Anschlusskabel darf nur von einem qualifizierten Elektriker ersetzt werden.

3.4 Elektrischer Anschluss

Installieren Sie das Kochfeld mit einer Steckdosenzuleitung. Wenn keine Steckdosenzuleitung vorhanden ist, muss die feste Hausstromanlage eine Trennvorrichtung mit mindestens 3 mm Kontakten enthalten, um einen gleichzeitigen und allpoligen Netzabbruch (gema NIN SEV 1000) zu ermoglichen.

3.5 Anbringen der Dichtung - Integrierte Montage

1. Reinigen Sie die Falze in der Arbeitsplatte.
2. Schneiden Sie das 3 x 10 mm Dichtungsband in vier Streifen. Die Streifen mussen dieselbe Lange wie die Falze haben.

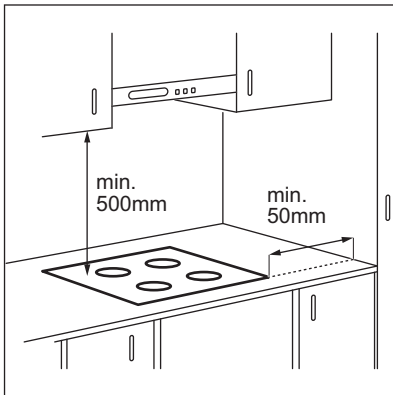
- Schneiden Sie die Enden der Streifen in einem Winkel von 45 Grad. Sie müssen exakt in die Ecken der Falze passen.
- Bringen Sie die Streifen in den Falzen an. Dehnen Sie die Streifen nicht. Kleben Sie die Enden der Streifen nicht übereinander.

Nach der Montage des Kochfelds dichten Sie den verbleibenden Spalt zwischen der Glaskeramikplatte und der Arbeitsplatte mit Silikon ab. Achten Sie darauf, dass kein Silikon unter die Glaskeramikplatte gelangt.

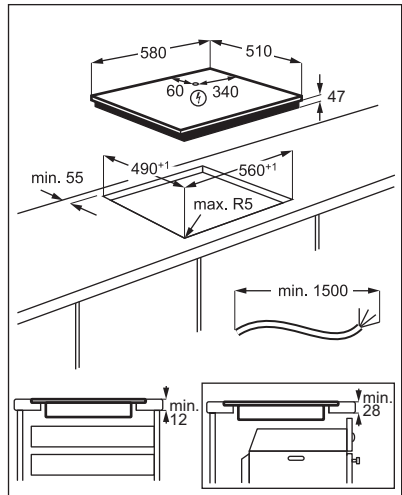
3.6 Anbringen der Dichtung - Aufliegende Montage

- Reinigen Sie die Arbeitsplatte um den Ausschnittbereich.
- Bringen Sie das mitgelieferte 2 x 6 mm Dichtungsband umlaufend auf der Unterseite des Kochfelds entlang des äußeren Randes der Glaskeramikscheibe an. Dabei nicht dehnen. Stellen Sie sicher, dass sich die Enden des Dichtungsbands in der Mitte auf einer der Seiten des Kochfelds befinden.
- Geben Sie einige Millimeter zur Länge hinzu, wenn Sie das Dichtungsband zuschneiden.
- Fügen Sie die beiden Enden des Dichtungsbands zusammen.
- Bringen Sie die Glaskeramik mit Silikon an der Arbeitsplatte an.

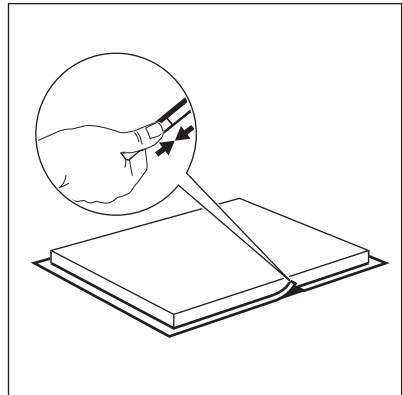
3.7 Montage



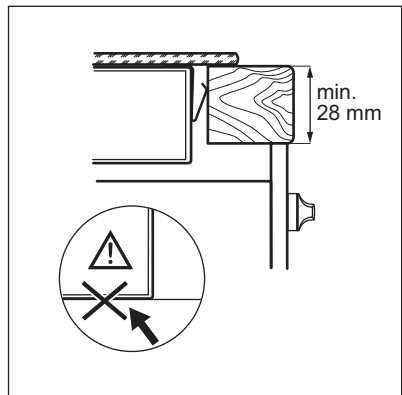
AUFLIEGENDE MONTAGE



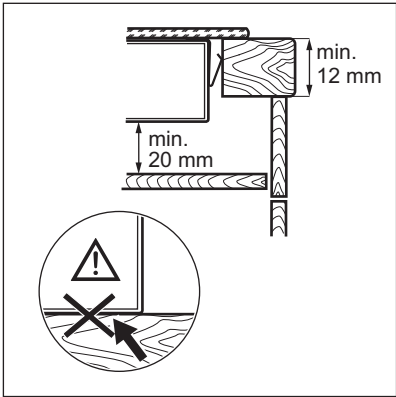
1.



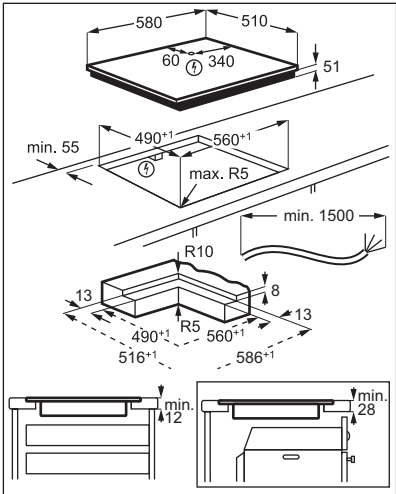
2.



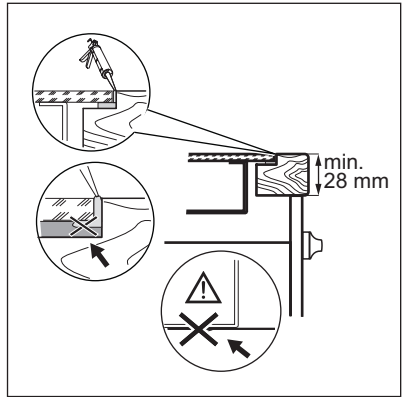
3.



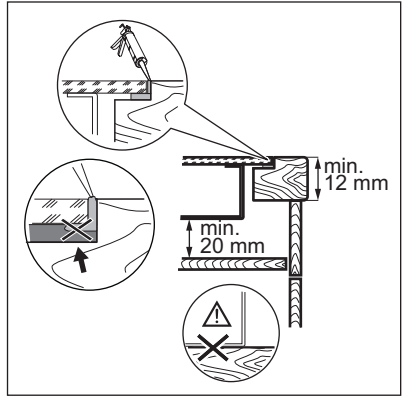
4. **INTEGRIERTE MONTAGE**



1.

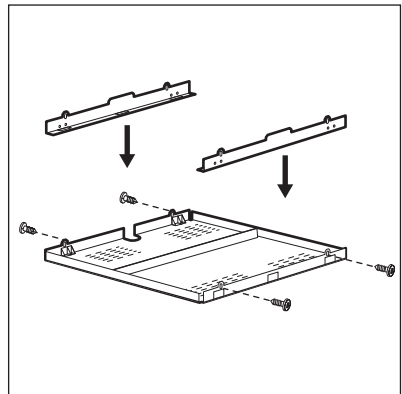


2.



3.

3.8 Schutzkasten



Wenn Sie einen Schutzkasten (optionales Zubehör) verwenden, ist der Schutzboden

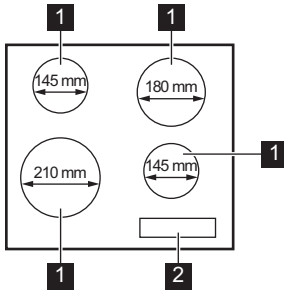
direkt unter dem Kochfeld nicht erforderlich. Das Schutzkasten Zubehör ist möglicherweise in einigen Ländern nicht erhältlich. Wenden Sie sich an den Kundendienst-Service.



Der Schutzkasten kann nicht verwendet werden, wenn das Kochfeld über einem Backofen installiert wird.

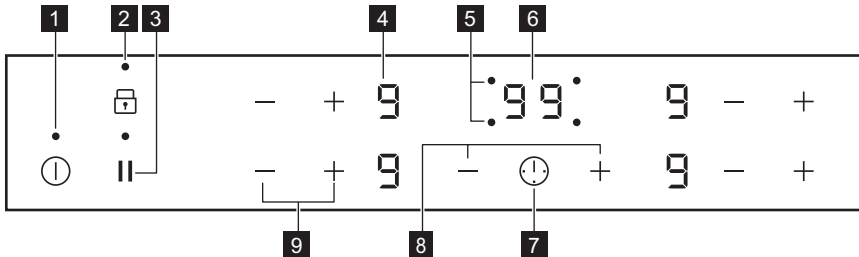
4. GERÄTEBESCHREIBUNG

4.1 Anordnung der Kochflächen



- 1** Kochzone
- 2** Bedienfeld

4.2 Bedienelementanordnung



Bedienen Sie das Gerät über die Sensorfelder. Die Anzeigen, Kontrolllampen und akustischen Signale informieren Sie über die aktiven Funktionen.

Sensorfeld	Funktion	Kommentar
1	EIN / AUS	Ein- und Ausschalten des Kochfeldes.
2	Verriegelung / Kindsicherung	Verriegeln / Entriegeln des Bedienfelds.
3	Pause	Ein- und Ausschalten der Funktion.
4 -	Kochstufenanzeige	Zeigt die Kochstufe an.

Sen- sorfeld	Funktion	Kommentar
5	-	Kochzonen-Anzeigen des Timers
6	-	Timer-Anzeige
7	⌚	-
8	+ / -	-
9	+ / -	-

4.3 Anzeige der Kochstufen

Display	Beschreibung
	Die Kochzone ist ausgeschaltet.
	Die Kochzone ist eingeschaltet.
	Pause ist eingeschaltet.
	Automatisches Aufheizen ist eingeschaltet.
	Eine Störung ist aufgetreten.
	Eine Kochzone ist noch heiß (Restwärme).
	Verriegelung/ Kindersicherung ist eingeschaltet.
	Automatische Abschaltung ist eingeschaltet.

4.4 Restwärmeanzeige

WARNUNG!
 Solange die Anzeige leuchtet, besteht Verbrennungsgefahr durch Restwärme.

Anzeige erscheint, wenn eine Kochzone heiß ist.

Die Anzeige kann ebenso erscheinen:

- für die benachbarten Kochzonen, auch wenn Sie sie nicht benutzen,
- wenn heißes Kochgeschirr auf die kalte Kochzone gestellt wird,
- wenn das Kochfeld ausgeschaltet ist, aber die Kochzone noch heiß ist.

Die Anzeige erlischt, wenn die Kochzone abgekühlt ist.

5. TÄGLICHER GEBRAUCH

WARNUNG!
 Siehe Kapitel Sicherheitshinweise.


5.1 Ein- und Ausschalten

Berühren Sie 1 Sekunde lang, um das Kochfeld ein- oder auszuschalten.


5.2 Automatische Abschaltung

Mit dieser Funktion wird das Kochfeld in folgenden Fällen automatisch ausgeschaltet:





- Alle Kochzonen sind ausgeschaltet,
- Nach dem Einschalten des Kochfelds wird keine Kochstufe gewählt,
- Das Bedienfeld ist mehr als 10 Sekunden mit verschütteten Lebensmitteln oder einem Gegenstand bedeckt (Topf, Tuch usw.). Ein akustisches Signal ertönt und das Kochfeld schaltet ab. Entfernen Sie den Gegenstand oder reinigen Sie das Bedienfeld.
- Eine Kochzone wurde nicht ausgeschaltet bzw. die Kochstufe wurde nicht geändert.

Nach einer Weile leuchtet  auf und das Kochfeld schaltet sich aus.

Verhältnis zwischen der Kochstufe und der Zeit, nach der das Kochfeld ausgeschaltet wird:


Kochstufe	Das Kochfeld wird ausgeschaltet nach
 1 - 3	6 Std
4 - 7	5 Std
8 - 9	4 Std
10 - 14	1,5 Stunden


5.3 Einstellen der Kochstufe

Berühren Sie , um die Kochstufeneinstellung zu erhöhen. Berühren Sie , um die Kochstufeneinstellung zu verringern. Berühren Sie zum Ausschalten der Kochzone  und  gleichzeitig.

5.4 Restwärmeanzeige

WARNUNG!

 Solange die Anzeige leuchtet, besteht Verbrennungsgefahr durch Restwärme.

Anzeige  erscheint, wenn eine Kochzone heiß ist.

Die Anzeige kann ebenso erscheinen:

- für die benachbarten Kochzonen, auch wenn Sie sie nicht benutzen,
- wenn heißes Kochgeschirr auf die kalte Kochzone gestellt wird,
- wenn das Kochfeld ausgeschaltet ist, aber die Kochzone noch heiß ist.

Die Anzeige erlischt, wenn die Kochzone abgekühlt ist.



5.5 Automatisches Aufheizen

Wenn Sie diese Funktion einschalten, lässt sich die erforderliche Kochstufeneinstellung in kürzerer Zeit erzielen. Bei Verwendung der Funktion wird eine bestimmte Zeit lang die höchste Kochstufe eingestellt und anschließend auf die erforderliche Stufe zurückgeschaltet.



Zum Einschalten der Funktion muss die Kochzone abgekühlt sein.

Einschalten der Funktion für eine

Kochzone: Berühren Sie , bis die erforderliche Kochstufeneinstellung angezeigt wird. Nach 3 Sekunden leuchtet .

Ausschalten der Funktion: Berühren Sie .

5.6 Timer



• Countdown-Kurzzeitwecker


Sie können diese Funktion verwenden, um die Dauer eines einzelnen Kochvorgangs einzustellen.

Stellen Sie zuerst die Kochstufe für die Kochzone und erst danach die Funktion ein.


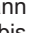
Auswählen der Kochzone: Berühren Sie  wiederholt, bis die Anzeige der gewünschten Kochzone erscheint.

Einschalten der Funktion oder Ändern der

Zeit: Berühren Sie  oder , um die Dauer für den Timer einzustellen (00 - 99 Minuten). Wenn die Kontrolllampe der Kochzone anfängt zu blinken, wird die Zeit heruntergezählt.

So wird die Restzeit angezeigt: Berühren Sie , um die Kochzone auszuwählen. Die

Kontrolllampe der Kochzone beginnt zu blinken. Das Display zeigt die Restzeit an.


Ausschalten der Funktion: Berühren Sie , um die Kochzone auszuwählen und berühren Sie dann . Die verbleibende Zeit zählt rückwärts bis **00**. Die Kontrolllampe der Kochzone erlischt.


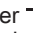
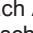


Nach Ablauf der Zeit ertönt ein akustisches Signal und **00** blinkt. Die Kochzone wird ausgeschaltet.



Ausschalten des Signaltons: Berühren Sie .

• Kurzzeitwecker

Sie können diese Funktion verwenden, wenn das Kochfeld eingeschaltet, die Kochzonen aber nicht in Betrieb sind. Das Display zeigt  an.

Einschalten der Funktion: Berühren Sie  und dann  oder  des Timers, um die Zeit einzustellen. Nach Ablauf der Zeit blinkt ertönt ein akustisches Signal und **00** blinkt.

Ausschalten des Signaltons: Berühren Sie .

Ausschalten der Funktion: Berühren Sie  und danach . Die verbleibende Zeit zählt rückwärts bis **00**.



Diese Funktion hat keine Auswirkung auf den Kochzonenbetrieb.

5.7 Pause

Mit dieser Funktion werden alle eingeschalteten Kochzonen auf die niedrigste Kochstufe geschaltet.

Wenn diese Funktion eingeschaltet ist, werden alle anderen Symbole des Bedienfelds verriegelt.

Die Funktion unterbricht nicht die Timer-Funktionen.

1. Zum Aktivieren der Funktion : Drücken Sie .

 leuchtet. Die Kochstufe wird auf 1 reduziert.

2. Drücken Sie zum Ausschalten der Funktion .


Die vorherige Heizstufe wird aktiviert.


5.8 Verriegelung

Sie können das Bedienfeld sperren, wenn Kochzonen eingeschaltet sind. So wird verhindert, dass die Kochstufe versehentlich geändert wird.

Stellen Sie zuerst die Kochstufe ein.

Einschalten der Funktion: Berühren Sie .

 leuchtet 4 Sekunden auf. Der Timer bleibt eingeschaltet.





Ausschalten der Funktion: Berühren Sie . Die vorherige Kochstufe wird angezeigt.







Diese Funktion wird auch ausgeschaltet, sobald das Kochfeld ausgeschaltet wird.





5.9 Kindersicherung

Diese Funktion verhindert ein versehentliches Einschalten des Kochfelds.

Einschalten der Funktion: Schalten Sie das Kochfeld mit  ein. Stellen Sie keine Kochstufe ein. Berühren Sie  4 Sekunden lang.  leuchtet auf. Schalten Sie das Kochfeld mit  aus.

Ausschalten der Funktion: Schalten Sie das Kochfeld mit  ein. Stellen Sie keine Kochstufe ein. Berühren Sie  4 Sekunden lang.  leuchtet auf. Schalten Sie das Kochfeld mit  aus.

Vorübergehendes Ausschalten der Funktion für einen einzelnen Kochvorgang:

Schalten Sie das Kochfeld mit  ein.  leuchtet auf. Berühren Sie  4 Sekunden lang. **Stellen Sie die Kochstufe innerhalb von 10 Sekunden ein.** Das Kochfeld kann jetzt bedient werden. Wenn Sie das Kochfeld mit  ausschalten, wird diese Funktion wieder eingeschaltet.

6. TIPPS UND HINWEISE

WARNUNG!

Siehe Kapitel Sicherheitshinweise.

6.1 Kochgeschirr

- Der Boden des Kochgeschirrs muss so dick und flach wie möglich sein.
- Stellen Sie sicher, dass die Topfböden sauber sind, bevor Sie sie auf das Kochfeld stellen.
- Um Kratzer zu vermeiden, darf der Topf nicht auf dem Keramikglas verschoben werden.




Kochgeschirr aus Stahlernille oder mit Aluminium- oder Kupferböden kann Verfärbungen der Glaskeramikoberfläche verursachen.

6.2 Beispiele für Kochanwendungen



Die Angaben in der Tabelle sind Richtwerte.

Kochstufe	Verwendung für:	Dauer (Min.)	Tipps
 - 1	Warmhalten von gekochten Speisen.	nach Bedarf	Legen Sie einen Deckel auf das Kochgeschirr.
1 - 3	Sauce Hollandaise, schmelzen: Butter, Schokolade, Gelatine.	5 - 25	Von Zeit zu Zeit rühren.
2 - 3	Stocken: Lockere Omeletts, gebackene Eier.	10 - 40	Mit einem Deckel garen.
3 - 5	Köcheln von Reis und Milchgerichten, Erhitzen von Fertiggerichten.	25 - 50	Mindestens doppelte Menge Flüssigkeit zum Reis geben, Milchgerichte nach der Hälfte der Zeit umrühren.
5 - 7	Dünsten von Gemüse, Fisch, Fleisch.	20 - 45	Geben Sie ein paar Esslöffel Wasser hinzu. Überprüfen Sie die Wassermenge während des Prozesses.
7 - 9	Kartoffeln und anderes Gemüse dämpfen.	20 - 60	Den Boden des Topfes mit 1-2 cm Wasser bedecken. Überprüfen Sie während des Prozesses den Wasserstand. Lassen Sie den Deckel auf dem Topf.
7 - 9	Kochen Sie größere Mengen an Lebensmitteln, Eintopfgerichten und Suppen.	60 - 150	Bis zu 3 l Flüssigkeit plus Zutaten.
9 - 12	Sanftes Braten: Schnitzel, Cordon bleu vom Kalb, Kotelett, Frikadellen, Bratwürste, Leber, Mehlschwitze, Eier, Pfannkuchen, Krapfen.	nach Bedarf	Bei Bedarf umdrehen.
12 - 13	Scharfes Braten, Rösti, Lendenstücke, Steaks.	5 - 15	Bei Bedarf umdrehen.
14	Wasser kochen, Nudeln kochen, Fleisch anbraten (Gulasch, Schmorbraten), Frittieren von Pommes frites.		

7. REINIGUNG UND PFLEGE

WARNUNG!

Siehe Kapitel Sicherheitshinweise.

7.1 Allgemeine Informationen

- Reinigen Sie das Kochfeld nach jedem Gebrauch.
- Verwenden Sie stets Kochgeschirr mit sauberen Böden.
- Kratzer oder dunkle Flecken auf der Oberfläche beeinträchtigen die Funktionsfähigkeit des Kochfelds nicht.
- Verwenden Sie einen Spezialreiniger zur Reinigung der Kochfeldoberfläche.
- Verwenden Sie einen speziellen Reinigungsschaber für das Glas.

7.2 Reinigen des Kochfelds

- **Sofort entfernen:** Geschmolzenen Kunststoff, Plastikfolie, Salz, Zucker und

Lebensmittel mit Zucker, sonst kann der Schmutz das Kochfeld beschädigen. Achten Sie darauf, dass sich niemand Verbrennungen zuzieht. Den speziellen Reinigungsschaber schräg zur Glasfläche ansetzen und über die Oberfläche bewegen.

- **Entfernen, wenn das Kochfeld ausreichend abgekühlt ist:** Kalkringe, Wasserringe, Fettflecken, glänzende metallische Verfärbung. Reinigen Sie das Kochfeld mit einem feuchten Tuch und einem nicht scheuernden Reinigungsmittel. Wischen Sie das Kochfeld nach der Reinigung mit einem weichen Tuch trocken.
- **Entfernen Sie glänzende metallische Verfärbungen:** Benutzen Sie für die Reinigung der Glasoberfläche ein mit einer Lösung aus Essig und Wasser angefeuchtetes Tuch.







8. FEHLERSUCHE

WARNUNG!

Siehe Kapitel Sicherheitshinweise.

8.1 Was tun, wenn...

Störung	Mögliche Ursache	Abhilfe
Das Kochfeld kann nicht eingeschaltet oder bedient werden.	Das Kochfeld ist nicht oder nicht ordnungsgemäß an die Spannungsversorgung angeschlossen.	Prüfen Sie, ob das Kochfeld ordnungsgemäß an die Spannungsversorgung angeschlossen ist. Nehmen Sie dazu den Anschlussplan zu Hilfe.
	Die Sicherung ist durchgebrannt.	Vergewissern Sie sich, dass die Sicherung der Grund für die Störung ist. Brennt die Sicherung wiederholt durch, wenden Sie sich an eine zugelassene Elektrofachkraft.
	Sie haben die Kochstufe nicht innerhalb von 10 Sekunden eingestellt.	Schalten Sie das Kochfeld erneut ein und stellen Sie innerhalb von 10 Sekunden die Kochstufe ein.
	Zwei oder mehr Sensorfelder wurden gleichzeitig berührt.	Berühren Sie nur ein Sensorfeld.

Störung	Mögliche Ursache	Abhilfe
	Pause ist eingeschaltet.	Siehe „Täglicher Gebrauch“.
	Auf dem Bedienfeld befinden sich Wasser- oder Fettspritzer.	Wischen Sie das Bedienfeld ab.
Ein akustisches Signal ertönt und das Kochfeld schaltet ab. Wenn das Kochfeld ausgeschaltet wird, ertönt ein akustisches Signal.	Mindestens ein Sensorfeld wurde bedeckt.	Entfernen Sie den Gegenstand von den Sensorfeldern.
Das Kochfeld wird ausgeschaltet.	Sie haben etwas auf das Sensorfeld  gestellt.	Entfernen Sie den Gegenstand vom Sensorfeld.
Die Restwärmeanzeige funktioniert nicht.	Die Kochzone ist nicht heiß, da sie nur kurze Zeit in Betrieb war oder der Sensor ist beschädigt.	War die Kochzone lange genug eingeschaltet, um heiß zu sein, wenden Sie sich an den autorisierten Kundendienst.
Automatisches Aufheizen funktioniert nicht.	Die Kochzone ist heiß.	Lassen Sie die Kochzone lange genug abkühlen.
	Die höchste Kochstufe ist eingestellt.	Die höchste Kochstufe hat die gleiche Leistung wie die Funktion.
	Sie haben die Kochstufe auf 0 verringert.	Beginnen Sie bei 0 und erhöhen Sie die Kochstufe.
Die Sensorfelder werden heiß.	Das Kochgeschirr ist zu groß, oder Sie haben es zu nahe an die Bedienelemente gestellt.	Stellen Sie großes Kochgeschirr nach Möglichkeit auf die hinteren Kochzonen.
 leuchtet auf.	Automatische Abschaltung ist eingeschaltet.	Schalten Sie das Kochfeld aus und wieder ein.
 leuchtet auf.	Kindersicherung oder Verriegelung ist eingeschaltet.	Siehe „Täglicher Gebrauch“.
 und eine Zahl werden angezeigt.	Es ist ein Fehler im Kochfeld aufgetreten.	Schalten Sie das Kochfeld aus und nach 30 Sekunden wieder ein. Wenn  erneut erscheint, trennen Sie das Kochfeld von der Spannungsversorgung. Schalten Sie nach 30 Sekunden das Kochfeld wieder ein. Tritt das Problem weiterhin auf, wenden Sie sich an den autorisierten Kundendienst.
Es ist ein konstanter Piepton zu hören.	Unsachgemäßer elektrischer Anschluss.	Trennen Sie das Kochfeld von der Stromversorgung. Wenden Sie sich an eine Elektrofachkraft zur Überprüfung der Installation.
 leuchtet auf.	Die zweite Phase der Spannungsversorgung ist nicht vorhanden.	Prüfen Sie, ob das Kochfeld ordnungsgemäß an die Spannungsversorgung angeschlossen ist. Nehmen Sie die Sicherung heraus, warten Sie eine Minute und setzen Sie die Sicherung wieder ein.

8.2 Wenn Sie keine Lösung finden ...

Wenn Sie das Problem nicht selbst lösen können, wenden Sie sich an Ihren Händler oder einen autorisierten Kundendienst. Geben Sie die Daten auf dem Typenschild an. Geben Sie den dreistelligen Buchstaben-Code für die Glaskeramik (befindet sich in der Ecke der Glasoberfläche) und eine

Fehlermeldung an. Vergewissern Sie sich, dass Sie das Kochfeld richtig bedient haben. Wenn die Wartung von einem Servicetechniker oder einem Händler nicht kostenlos erfolgt, ist auch während der Garantiezeit eine Gebühr zu entrichten. Die Informationen über Garantiezeitraum und autorisierte Kundendienststellen finden Sie in der Garantiebrochüre.

9. TECHNISCHE DATEN

9.1 Typenschild

Modell GK58TCO
Typ 60 HAD 54 XO

Ser.-Nr.
ELECTROLUX

Produkt-Nummer (PNC) 949 492 653 00
400 V 2/3, 50 - 60 Hz
Hergestellt in: Rumänien
6.5 kW



9.2 Technische Daten der Kochzonen

Kochzone	Nennleistung (maximale Kochstufe) [W]	Durchmesser der Kochzone [mm]
Vorne links	2300	210
Hinten links	1200	145
Vorne rechts	1200	145
Hinten rechts	1800	180

Verwenden Sie für optimale Kochergebnisse kein Kochgeschirr, dessen Durchmesser größer als der der Kochzone ist.

10. ENERGIEEFFIZIENZ

10.1 Produktinformationen

Modellbezeichnung	GK58TCO
Kochfeldtyp	Einbau-Kochfeld
Anzahl der Kochzonen	4
Heiztechnik	Strahlungsbeheizung

Durchmesser der kreisförmigen Kochzonen (Ø)	Vorne links	21.0 cm
	Hinten links	14.5 cm
	Vorne rechts	14.5 cm
	Hinten rechts	18.0 cm
Energieverbrauch pro Kochzone (EC electric cooking)	Vorne links	194.9 Wh/kg
	Hinten links	188.0 Wh/kg
	Vorne rechts	188.0 Wh/kg
	Hinten rechts	191.6 Wh/kg
Energieverbrauch des Kochfelds (EC electric hob)		190.6 Wh/kg

IEC / EN 60350-2 - Elektrische Kochgeräte für den Hausgebrauch - Teil 2: Kochfelder - Verfahren zur Messung der Leistung.

10.2 Energie sparen

Sie können Energie beim täglichen Kochen sparen, wenn Sie den folgenden Hinweisen folgen.

- Wenn Sie Wasser erhitzen, verwenden Sie nur die Menge, die Sie benötigen.
- Legen Sie nach Möglichkeit immer Deckel auf das Kochgeschirr.

- Stellen Sie das Kochgeschirr schon vor dem Einschalten auf die Kochzone.
- Der Boden des Kochgeschirrs sollte den gleichen Durchmesser wie die Kochzone haben.
- Stellen Sie das kleinere Kochgeschirr auf die kleineren Kochzonen.
- Stellen Sie das Kochgeschirr direkt in die Mitte der Kochzone.
- Nutzen Sie die Restwärme, um Speisen warm zu halten oder zum Schmelzen.

11. GARANTIE

Kundendienst

Servicestellen

Industriestrasse 10 5506 Mägenwil	Le Trési 6 1028 Prévêrenge	Via Violino 11 6928 Manno
Morgenstrasse 131 3018 Bern		
Langgasse 10 9008 St. Gallen		
Am Mattenhof 4a/b 6010 Kriens		
Schlossstrasse 1 4133 Pratteln		
Comercialstrasse 19 7000 Chur		



Ersatzteilverkauf Industriestrasse 10, 5506 Mägenwil, Tel. 0848 848 111

Fachberatung/Verkauf Badenerstrasse 587, 8048 Zürich, Tel. 044 405 81 11



Garantie Für jedes Produkt gewähren wir ab Verkauf bzw. Lieferdatum an den

Endverbraucher eine Garantie von 2 Jahren. (Ausweis durch Garantieschein, Faktura oder Verkaufsbeleg). Die Garantieleistung umfasst die Kosten für Material, Arbeits- und Reisezeit. Die Garantieleistung entfällt bei Nichtbeachtung der Gebrauchsanweisung und Betriebsvorschriften, unsachgerechter

Installation, sowie bei Beschädigung durch äussere Einflüsse, höhere Gewalt, Eingriffe

Dritter und Verwendung von Nicht-Original Teilen.

12. UMWELTTIPPS

Recyceln Sie Materialien mit dem Symbol .
Entsorgen Sie die Verpackung in den entsprechenden Recyclingbehältern.
Recyceln Sie zum Umwelt- und Gesundheitsschutz elektrische und elektronische Geräte. Entsorgen Sie Geräte mit diesem Symbol  nicht mit dem Hausmüll. Bringen Sie das Gerät zu Ihrer örtlichen Sammelstelle oder wenden Sie sich an Ihr Gemeindeamt.



Für die Schweiz:

Wohin mit den Altgeräten?

Überall dort wo neue Geräte verkauft werden oder Abgabe bei den offiziellen SENS-Sammelstellen oder offiziellen SENS-Recyclern.

Die Liste der offiziellen SENS-Sammelstellen findet sich unter www.erecycling.ch

Ti diamo il benvenuto in Electrolux! Grazie per aver scelto di acquistare questo prodotto.



Ricevere consigli, scaricare i nostri opuscoli, eliminare eventuali anomalie, ottenere informazioni sull'assistenza e la riparazione:
www.electrolux.com/support

Con riserva di modifiche.

INDICE

1. INFORMAZIONI DI SICUREZZA.....	39
2. ISTRUZIONI DI SICUREZZA.....	42
3. INSTALLAZIONE.....	44
4. DESCRIZIONE DEL PRODOTTO.....	47
5. UTILIZZO QUOTIDIANO.....	49
6. CONSIGLI E SUGGERIMENTI UTILI.....	51
7. MANUTENZIONE E PULIZIA.....	52
8. RISOLUZIONE DEI PROBLEMI.....	52
9. DATI TECNICI.....	54
10. EFFICIENZA ENERGETICA.....	55
11. GARANZIA.....	56
12. CONSIDERAZIONI SULL'AMBIENTE.....	56

1. ⚠ INFORMAZIONI DI SICUREZZA

Leggere attentamente le istruzioni fornite prima di installare e utilizzare l'apparecchiatura. I produttori non sono responsabili di eventuali lesioni o danni derivanti da un'installazione o un uso scorretti. Conservare sempre le istruzioni in un luogo sicuro e accessibile per poterle consultare in futuro.

1.1 Sicurezza dei bambini e delle persone vulnerabili

- Quest'apparecchiatura può essere usata da bambini a partire da 8 anni di età e da adulti con capacità fisiche, sensoriali o mentali limitate o con scarsa esperienza e conoscenza sull'uso dell'apparecchiatura, solamente se sorvegliati o se istruiti relativamente all'utilizzo in sicurezza dell'apparecchiatura e se hanno compreso i rischi coinvolti. I bambini che hanno meno di 8 anni e le persone con disabilità diffuse e complesse vanno tenuti lontani

dall'elettrodomestico, a meno che non vi sia una supervisione continua.

- Sorvegliare i bambini per assicurarsi che non giochino con l'apparecchiatura.
- Tenere gli imballaggi lontano dai bambini e smaltirli in modo adeguato.
- **AVVERTENZA:** L'elettrodomestico e le parti accessibili si riscaldano molto durante l'uso. Tenere i bambini e gli animali domestici lontani dall'apparecchiatura durante l'uso e durante il raffreddamento.
- Se l'elettrodomestico ha un dispositivo di sicurezza per i bambini sarà opportuno attivarlo.
- I bambini non devono eseguire interventi di pulizia e manutenzione sull'elettrodomestico senza essere supervisionati.

1.2 Avvertenze di sicurezza generali

- L'apparecchiatura è destinata solo alla cottura.
- Quest'apparecchiatura è progettata per un uso domestico singolo in un ambiente interno.
- Quest'apparecchiatura può essere utilizzata in uffici, camere d'albergo, camere di bed & breakfast, alloggi in agriturismi e altre sistemazioni simili in cui tale utilizzo non superi i livelli di utilizzo domestico (medi).
- **AVVERTENZA:** L'elettrodomestico e le parti accessibili si riscaldano molto durante l'uso. Fare attenzione a non toccare gli elementi riscaldanti.
- **AVVERTENZA:** Non lasciare mai il piano cottura incustodito durante la preparazione di pietanze in quanto olio e grassi potrebbero incendiarsi.
- Non usare mai acqua per spegnere il fuoco di cottura. Spegnere l'apparecchiatura e coprire le fiamme, per esempio, con una coperta o un coperchio.
- **AVVERTENZA:** L'apparecchiatura non deve essere alimentata tramite un commutatore esterno, come un timer,

o collegata a un circuito regolarmente acceso e spento da un'azienda.

- **ATTENZIONE:** Il processo di cottura deve essere sorvegliato. I processi di cottura brevi devono essere sorvegliati continuamente.
- **AVVERTENZA:** Pericolo di incendio: Non conservare alcun oggetto sulle superfici di cottura.
- Oggetti metallici quali coltelli, forchette, cucchiai e coperchi non devono essere posti sulla superficie del piano di cottura in quanto possono diventare molto caldi.
- Non utilizzare l'apparecchiatura prima di installarla nella struttura a incasso.
- Non utilizzare vaporelle per pulire l'elettrodomestico.
- Se la superficie in vetroceramica/vetro presenta delle crepe, spegnere l'apparecchiatura e scollegarla dalla presa di corrente. Qualora l'apparecchiatura sia collegata direttamente alla corrente mediante una scatola di derivazione, togliere il fusibile per scollegarla dall'alimentazione. In ogni caso, contattare il Centro Assistenza Autorizzato.
- Se il cavo di alimentazione è danneggiato, deve essere sostituito dal produttore, da un centro di assistenza autorizzato o da una persona qualificata per evitare situazioni di pericolo.
- **AVVERTENZA:** Utilizzare esclusivamente protezioni per il piano cottura progettate dal produttore dell'apparecchiatura o indicate dallo stesso nelle istruzioni d'uso, come ad esempio accessori idonei o le protezioni per il piano cottura incorporate nell'apparecchiatura. Utilizzare protezioni inadeguate aumenta il rischio di incidenti.

2. ISTRUZIONI DI SICUREZZA

2.1 Installazione

AVVERTENZA!

L'installazione dell'apparecchiatura deve essere eseguita da personale qualificato.

AVVERTENZA!

Vi è il rischio di ferirsi o danneggiare l'apparecchiatura.

- Rimuovere tutti i materiali di imballaggio.
- Non installare o utilizzare l'apparecchiatura se è danneggiata.
- Attenersi alle istruzioni fornite insieme all'apparecchiatura.
- È necessario rispettare la distanza minima dalle altre apparecchiature.
- Prestare sempre attenzione in fase di spostamento dell'apparecchiatura, dato che è pesante. Usare sempre i guanti di sicurezza e le calzature adeguate.
- Proteggere le superfici di taglio con un materiale di tenuta per evitare che l'umidità causi dei rigonfiamenti.
- Proteggere la base dell'apparecchiatura da vapore e umidità.
- Non installare l'apparecchiatura accanto ad una porta o sotto una finestra, per evitare che pentole calde cadano dall'apparecchiatura quando la porta o la finestra sono aperte.
- Se l'apparecchiatura viene installata sopra dei cassetti, assicurarsi che lo spazio, tra la base dell'apparecchiatura e il cassetto superiore, sia sufficiente per il ricircolo d'aria.
- La base dell'apparecchiatura può surriscaldarsi. Verificare di installare un pannello di separazione in compensato, nel materiale della struttura della cucina o in altro materiale non infiammabile sotto all'apparecchiatura al fine di evitare l'accesso dal basso.
- Il pannello di separazione deve coprire completamente l'area sotto al piano cottura.

2.2 Collegamento elettrico

AVVERTENZA!

Rischio di incendio e scossa elettrica.

- Tutti i collegamenti elettrici devono essere effettuati da un elettricista qualificato.
- Il dispositivo deve essere messo a terra.
- Prima di qualsiasi intervento è necessario verificare che l'apparecchiatura sia scollegata dalla rete elettrica.
- Verificare che i parametri sulla targhetta siano compatibili con le indicazioni elettriche dell'alimentazione.
- Verificare che l'apparecchiatura sia installata correttamente. L'allentamento di un collegamento elettrico o di una spina (ove previsti) può provocare un forte surriscaldamento del terminale.
- Utilizzare il cavo dell'alimentazione elettrica corretto.
- Non lasciare che il cavo dell'alimentazione elettrica si aggrovigli.
- Assicurarsi che sia installata una protezione contro gli urti.
- Utilizzare il serracavo sul cavo.
- Assicurarsi che il cavo dell'alimentazione o la spina (ove previsti) non sfiorino l'apparecchiatura o le pentole roventi quando si collega l'apparecchiatura a una presa.
- Non utilizzare prese multiple e prolunghie.
- Accertarsi di non danneggiare la spina o il cavo (ove previsti). Contattare il nostro Centro Assistenza autorizzato o un elettricista qualificato per sostituire un cavo danneggiato.
- I dispositivi di protezione da scosse elettriche devono essere fissati in modo tale da non poter essere disattivati senza l'uso di attrezzi.
- Inserire la spina di alimentazione nella presa solo al termine dell'installazione. Verificare che la spina di alimentazione rimanga accessibile dopo l'installazione.
- Nel caso in cui la spina di corrente sia allentata, non collegarla alla presa.
- Non tirare il cavo di alimentazione per scollegare l'apparecchiatura. Tirare sempre dalla spina.

- Servirsi unicamente di dispositivi di isolamento adeguati: interruttori automatici, fusibili (quelli a tappo devono essere rimossi dal portafusibile), sganciatori per correnti di guasto a terra e relè.
- L'impianto elettrico deve essere dotato di un dispositivo di isolamento che consenta di scollegare l'apparecchiatura dalla presa di corrente a tutti i poli. Il dispositivo di isolamento deve avere una larghezza dell'apertura di contatto non inferiore ai 3 mm.

2.3 Utilizzo:

AVVERTENZA!

Rischio di lesioni, ustioni o scosse elettriche.

- Non modificare le specifiche tecniche dell'apparecchiatura.
- Rimuovere tutto l'imballaggio, le etichette e la pellicola protettiva (se presente), prima del primo utilizzo.
- Assicurarci che le aperture di ventilazione non siano bloccate.
- Non lasciare l'elettrodomestico incustodito durante il funzionamento.
- Impostare le zone di cottura su "off" dopo ogni utilizzo.
- Non appoggiare posate o coperchi sulle zone di cottura. Possono diventare roventi.
- Non accendere l'elettrodomestico con le mani bagnate o quando è a contatto con l'acqua.
- Non utilizzare l'elettrodomestico come superficie di lavoro o come superficie di deposito.
- Se la superficie dell'apparecchiatura presenta delle incrinature, scollegarla immediatamente dall'alimentazione per evitare scosse elettriche.
- Quando si immergono gli alimenti nell'olio bollente, questo potrebbe schizzare.

AVVERTENZA!

Pericolo di incendio ed esplosioni.

- Grassi e olio riscaldati possono rilasciare vapori infiammabili. Tenere le fiamme o gli

oggetti caldi lontani da grassi e oli in fase di cottura.

- I vapori rilasciati dall'olio a temperatura elevata possono provocare una combustione spontanea.
- L'olio usato, che può contenere residui di cibo, può causare un incendio a una temperatura inferiore rispetto all'olio utilizzato per la prima volta.
- Non appoggiare o tenere liquidi o materiali infiammabili, né oggetti facilmente infiammabili sull'apparecchiatura, al suo interno o nelle immediate vicinanze.

AVVERTENZA!

Vi è il rischio di danneggiare l'apparecchiatura.

- Non tenere pentole calde sul pannello dei comandi.
- Non mettere coperchi caldi sulla superficie in vetro del piano cottura.
- Non esporre al calore pentole vuote.
- Fare attenzione a non lasciar cadere oggetti o pentole sull'apparecchiatura. La superficie si potrebbe danneggiare.
- Non attivare le zone di cottura con pentole vuote o senza pentole.
- Non mettere fogli di alluminio sull'apparecchiatura.
- Le pentole in ghisa, alluminio o con il fondo danneggiato possono graffiare la superficie in vetro/vetroceramica. Sollevare sempre questi oggetti quando è necessario spostarli sulla superficie di cottura.

2.4 Pulizia e cura

- Pulire regolarmente l'apparecchiatura per evitare il deterioramento dei materiali che compongono la superficie.
- Disattivare l'apparecchiatura e lasciarla raffreddare prima di procedere con la pulizia.
- Non nebulizzare acqua né utilizzare vapore per pulire l'apparecchiatura.
- Pulire l'apparecchiatura con un panno inumidito e morbido. Utilizzare solo detergenti neutri. Non usare prodotti abrasivi, spugnette abrasive, solventi od oggetti metallici.

2.5 Assistenza

- Per far riparare l'apparecchiatura, rivolgersi a un Centro di Assistenza Autorizzato. Utilizzare solo ricambi originali.
- Per quanto riguarda la lampada o le lampade all'interno di questo prodotto e le lampade di ricambio vendute separatamente: Queste lampade sono destinate a resistere a condizioni fisiche estreme negli elettrodomestici, come temperatura, vibrazioni, umidità, o sono destinate a segnalare informazioni sullo stato operativo dell'apparecchio. Non sono destinate ad essere utilizzate in altre

applicazioni e non sono adatte per l'illuminazione di ambienti domestici.

2.6 Smaltimento

AVVERTENZA!

Rischio di lesioni o soffocamento.

- Contattare le autorità locali per ricevere informazioni su come smaltire correttamente l'apparecchiatura.
- Staccare la spina dall'alimentazione elettrica.
- Tagliare il cavo elettrico dell'apparecchiatura e smaltirlo.

3. INSTALLAZIONE

AVVERTENZA!

Fare riferimento ai capitoli sulla sicurezza.

3.1 Prima dell'installazione

Prima di installare il piano di cottura, annotare l'informazione riportata di seguito presente sulla targhetta dei dati. La targhetta dei dati è applicata sul lato inferiore del piano di cottura.

Numero di serie

3.2 Piani di cottura da incasso

Utilizzare esclusivamente piani di cottura da incasso solo dopo l'installazione in idonei piani di lavoro e mobili da incasso conformi alle norme.

Nel corso dell'installazione in presenza di materiale combustibile, osservare scrupolosamente le normative NIN SEV 1000 e le indicazioni antincendio dell'Associazione degli istituti cantonali di assicurazione antincendio.

3.3 Cavo di collegamento

- Il piano cottura è fornito con un cavo di collegamento.
- Per sostituire il cavo di alimentazione danneggiato, usare il seguente tipo di cavo: H05V2V2-F resistente a una

temperatura di 90 °C o superiore. Contattare un Centro Assistenza Autorizzato. Il cavo di collegamento può essere sostituito solo da elettricisti qualificati.

3.4 Collegamento elettrico

Installare il piano cottura con una linea di alimentazione a presa. Se non è presente una linea di alimentazione, l'impianto elettrico fisso deve includere un dispositivo di isolamento con almeno 3 contatti di separazione mm per consentire un'interruzione onnipolare simultanea e completa dalla rete elettrica (secondo NIN SEV 1000).

3.5 Fissaggio della guarnizione - Installazione integrata

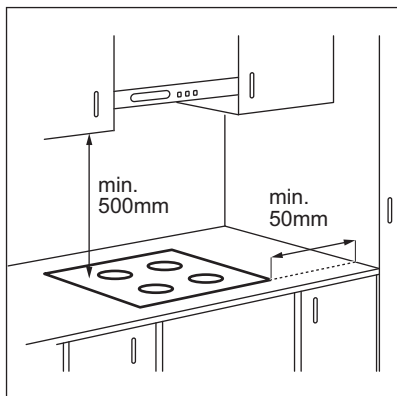
1. Pulire la scanalatura nel piano di lavoro.
2. Tagliare il nastro adesivo in dotazione in 4 strisce da 3x10mm. Le strisce devono avere la stessa lunghezza delle scanalature.
3. Tagliare le estremità delle strisce con un angolo di 45°. Devono inserirsi perfettamente negli angoli delle scanalature.
4. Applicare le strisce sulle scanalature. Non tirare le guarnizioni. Non unire le estremità delle strisce sulla corda.

Dopo aver montato il piano di cottura, sigillare lo spazio rimanente tra il vetroceramica e il piano di lavoro con del silicone. Assicurarsi che il silicone non passi al di sotto del vetroceramica.

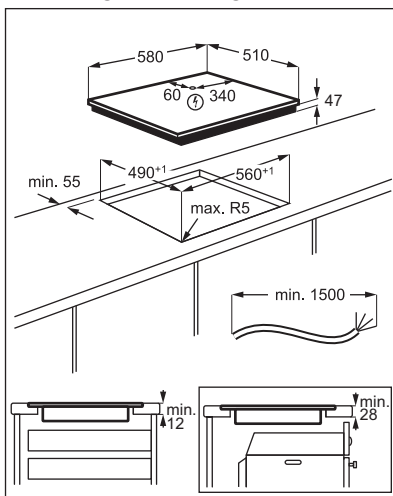
3.6 Fissaggio della guarnizione - Installazione in alto

1. Pulire il piano di lavoro attorno alla zona di incasso.
2. Fissare il nastro adesivo in dotazione 2x6 mm attorno alla parte inferiore dell'apparecchiatura lungo il bordo esterno del piano in vetroceramica. Non tenderla. Assicurarsi che le estremità del nastro adesivo si trovino al centro di un lato del piano di cottura.
3. Lasciare alcuni qualche millimetro di nastro adesivo in più prima di tagliare.
4. Unire le due estremità del nastro adesivo.
5. Fissare il vetroceramica sul piano lavoro con silicone.

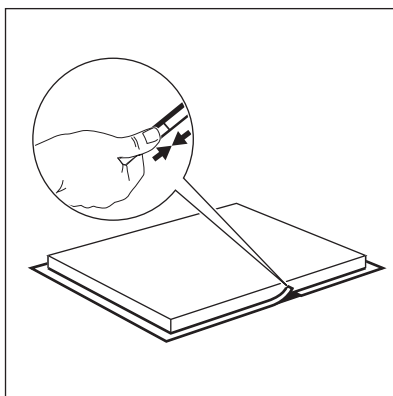
3.7 Montaggio



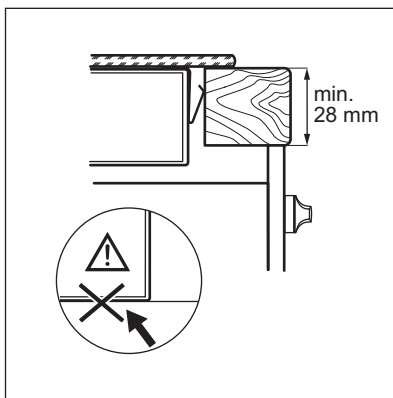
INSTALLAZIONE IN ALTO



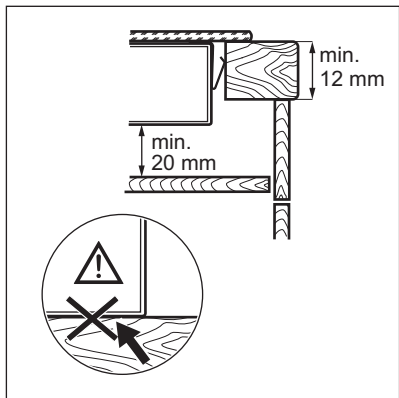
1.



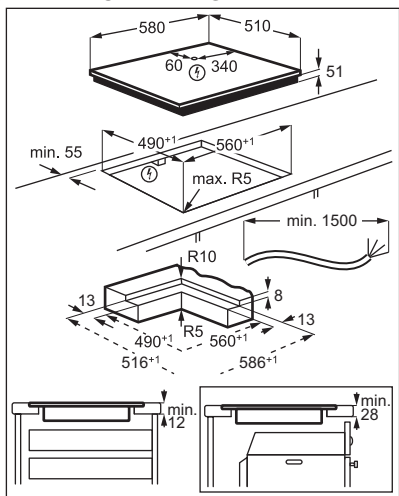
2.



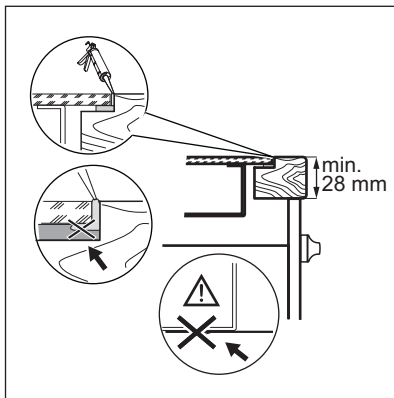
3.



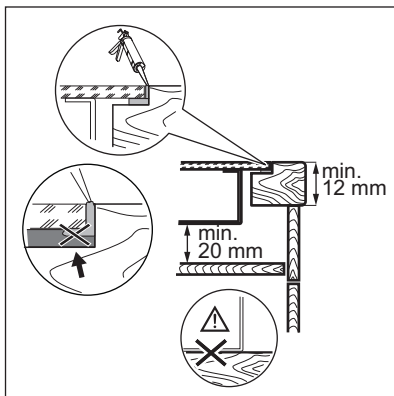
4. **INSTALLAZIONE INTEGRATA**



1.

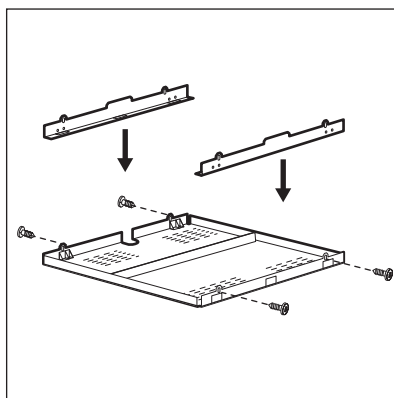


2.



3.

3.8 Scatola di protezione



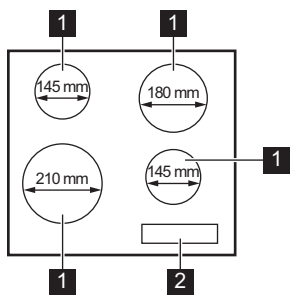
Se si usa una scatola di protezione (accessorio supplementare), la superficie

protettiva subito sotto il piano cottura non è necessaria. L'accessorio scatola di protezione potrebbe non essere disponibile in alcuni paesi. Contattare il Centro di assistenza ai clienti.

i Se si installa il piano cottura sopra il forno, non è possibile utilizzare la scatola di protezione.

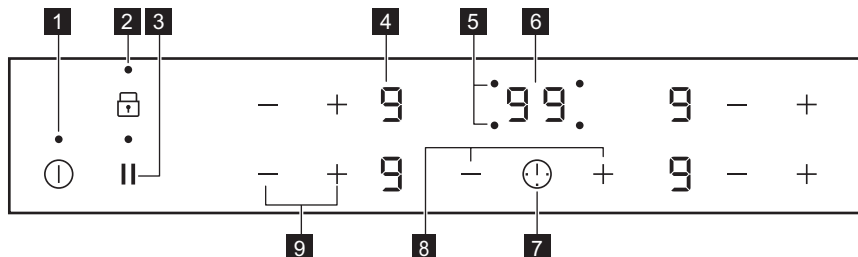
4. DESCRIZIONE DEL PRODOTTO

4.1 Disposizione del piano di cottura



- 1** Zona di cottura
- 2** Pannello dei comandi

4.2 Disposizione del pannello dei comandi



Utilizzare i tasti sensore per mettere in funzione l'apparecchiatura. I display, gli indicatori ed i segnali acustici mostrano quali funzioni sono attive.

Tasto sensore	Funzione	Commento
1	ON / OFF	Per attivare e disattivare il piano di cottura.
2	Blocco / Dispositivo di sicurezza per bambini	Per bloccare/sbloccare il pannello dei comandi.
3	Sospendi	Per attivare e disattivare la funzione.
4 -	Display livello di potenza	Per mostrare il livello di potenza.


Tasto sensore	Funzione	Commento
5	-	Spie del timer delle zone di cottura
6	-	Display timer
7	⌚	-
8	+ / -	-
9	+ / -	-

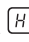
4.3 Display del livello di potenza

Display	Descrizione
0	La zona di cottura è disattivata.
1 - 14	La zona di cottura è in funzione.
u	Sospendi è attiva.
R	Riscaldamento automatico è attiva.
E + numero	È presente un malfunzionamento.
H	Una zona di cottura è ancora calda (calore residuo).
L	Blocco / Dispositivo di sicurezza per bambini è attiva.
-	Spegnimento automatico è attiva.

4.4 Indicatore di calore residuo

AVVERTENZA!

 Se la spia è accesa, il calore residuo può causare ustioni.

La spia  compare quando una zona di cottura è calda.

La spia può anche comparire:

- per le zone di cottura vicine, anche se non vengono utilizzate,
- quando si collocano pentole calde sulla zona di cottura fredda,
- quando il piano cottura è disattivato ma la zona di cottura è ancora calda.


La spia scompare quando la zona di cottura si è raffreddata.

5. UTILIZZO QUOTIDIANO

AVVERTENZA!

Fare riferimento ai capitoli sulla sicurezza.


5.1 Attivazione e disattivazione

Sfiorare  per 1 secondo per accendere o spegnere il piano di cottura.

5.2 Spegnimento automatico

La funzione spegne automaticamente il piano di cottura se:





- tutte le zone di cottura sono disattivate,
- non è stato impostato il livello di potenza dopo l'accensione del piano di cottura,
- è stato versato qualcosa o appoggiato un oggetto sul pannello dei comandi per più di 10 secondi (un tegame, uno straccio, ecc.). Viene emesso un segnale acustico e il piano cottura si disattiva. Rimuovere l'oggetto o pulire il pannello dei comandi.
- non è stata spenta una zona di cottura o non è stato modificato il livello di potenza.

Dopo un tempo prestabilito, si accende  e il piano di cottura si spegne.

Rapporto tra livello di potenza e il tempo trascorso il quale si spegne il piano di cottura:


Livello di potenza	Il piano di cottura si disattiva dopo
 1 - 3	6 ore
4 - 7	5 ore
8 - 9	4 ore
10 - 14	1,5 ora


5.3 Livello di potenza

Sfiorare  per aumentare il livello di potenza. Sfiorare  per ridurre il livello di potenza. Sfiorare contemporaneamente  e  per spegnere la zona di cottura.

5.4 Indicatore di calore residuo

AVVERTENZA!

 Se la spia è accesa, il calore residuo può causare ustioni.

La spia  compare quando una zona di cottura è calda.

La spia può anche comparire:

- per le zone di cottura vicine, anche se non vengono utilizzate,
- quando si collocano pentole calde sulla zona di cottura fredda,
- quando il piano cottura è disattivato ma la zona di cottura è ancora calda.

La spia scompare quando la zona di cottura si è raffreddata.



5.5 Riscaldamento automatico

Se si attiva questa funzione, è possibile ottenere un livello di potenza in tempi brevi. Questa funzione configura il livello di potenza più elevato per un po' di tempo per poi diminuire fino a raggiungere il livello necessario.



Per attivare la funzione, la zona di cottura deve essere fredda.

Per attivare la funzione per una zona di

cottura: toccare  finché non si accende il livello di potenza necessario. Dopo 3 secondi si accende .

Per disattivare la funzione: sfiorare .

5.6 Timer

- **Count Down Timer**

È possibile utilizzare questa funzione per impostare la durata di una sessione di cottura singola.

Per prima cosa, impostare il livello di calore per la zona di cottura, quindi impostare la funzione.

Per impostare la zona di cottura: sfiorare

⌚ ripetutamente fino all'accensione della spia della zona di cottura desiderata.

Per attivare la funzione o cambiare la

durata: sfiorare i tasti $+$ o $-$ del timer per impostare il tempo (00 - 99 minuti). Quando la spia della zona di cottura inizia a lampeggiare, parte il conto alla rovescia.

Per visualizzare il tempo residuo: sfiorare

⌚ per impostare la zona di cottura. La spia della zona di cottura inizia a lampeggiare. Sul display compare il tempo residuo.

Per disattivare la funzione: sfiorare ⌚ per impostare la zona di cottura e quindi toccare

$-$. Viene avviato il conto alla rovescia del tempo residuo fino a **00**. La spia della zona di cottura scompare.



Al termine del conto alla rovescia, verrà emesso un segnale acustico e **00** lampeggerà. La zona di cottura si disattiva.

Per arrestare il segnale acustico: sfiorare



• Contaminuti

Si può utilizzare questa funzione quando il piano di cottura è attivo e le zone di cottura non sono in funzione. Nel display del livello di calore appare

Per attivare la funzione: sfiorare ⌚, quindi sfiorare $+$ o $-$ del timer per impostare il tempo. Allo scadere del tempo, verrà emesso un segnale acustico e **00** lampeggerà.

Per arrestare il segnale acustico: touch ⌚.

Per disattivare la funzione: sfiorare ⌚, quindi sfiorare $-$. Viene avviato il conto alla rovescia del tempo residuo fino a **00**.



La funzione non ha alcun effetto sul funzionamento delle zone di cottura.

5.7 Sospendi

Questa funzione pone tutte le zone di cottura accese sull'impostazione di calore più basso.

Quando la funzione è attiva, tutti gli altri simboli sui pannelli di controllo sono bloccati.

La funzione non interrompe le funzioni del timer.

1. Per attivare la funzione: premere

si accende. Il livello di calore viene ridotto a 1.

2. Per disattivare la funzione: premere

La precedente impostazione di calore entra in funzione.

5.8 Blocco

È possibile bloccare il pannello dei comandi mentre le zone di cottura sono in funzione.

Questa funzione impedisce di modificare inavvertitamente il livello di potenza.

Impostare innanzitutto il livello di potenza.

Per attivare la funzione: sfiorare si accende per 4 secondi. Il Timer rimane acceso.

Per disattivare la funzione: sfiorare . Il livello di potenza precedente si accende.






Quando si spegne il piano di cottura, si interrompe anche questa funzione.


5.9 Dispositivo di sicurezza per bambini

Questa funzione impedisce l'azionamento accidentale del piano di cottura.

Per attivare la funzione: attivare il piano di cottura con ⌚. Non impostare alcun livello di calore. Sfiore per 4 secondi. si accenderà. Disattivare il piano di cottura con ⌚.

Per disattivare la funzione: attivare il piano di cottura con ⌚. Non impostare alcun livello di calore. Sfiore per 4 secondi. si accenderà. Disattivare il piano di cottura con ⌚.

Per disabilitare la funzione per una sola operazione di cottura: attivare il piano di cottura con .  si accenderà. Sforare il tasto  per 4 secondi **Impostare il livello di**

calore entro 10 secondi. È possibile mettere in funzione il piano di cottura. Quando si disattiva il piano di cottura con  la funzione si riattiverà.

6. CONSIGLI E SUGGERIMENTI UTILI

⚠ AVVERTENZA!
Fare riferimento ai capitoli sulla sicurezza.


6.1 Stoviglie

- Il fondo delle pentole deve essere il più possibile spesso e piano.
- Verificare che le basi della pentola siano asciutte prima di collocarle sulla superficie del piano cottura.
- Per evitare graffi, non far scivolare o strofinare la pentola sul vetroceramica.

i
Le stoviglie in acciaio smaltato e con i basamenti in alluminio o rame possono subire perdite di colore sulla superficie in vetroceramica.

6.2 Esempi di impiego per la cottura

i
I dati riportati nella tabella sono puramente indicativi.

Impostazione di calore	Utilizzare per:	Tempo (min)	Suggerimenti
 - 1	Tenere in caldo le pietanze cotte.	se necessario	Mettere un coperchio sulla pentola.
1 - 3	Salsa olandese: fondere burro, cioccolata, gelatina.	5 - 25	Mescolare di tanto in tanto.
2 - 3	Solidificare: omelette morbide, uova al forno.	10 - 40	Cuocere con un coperchio.
3 - 5	Cuocere riso e pietanze a base di latte, riscaldare pietanze pronte.	25 - 50	Aggiungere al riso almeno una doppia quantità di liquido, mescolare a metà del processo i preparati a base di latte.
5 - 7	Cuoci lentamente verdure, pesce, carne.	20 - 45	Aggiungere qualche cucchiaino di acqua. Controllare la quantità di acqua durante il processo.
7 - 9	Patate al vapore e altre verdure.	20 - 60	Coprire il fondo della pentola con 1-2 cm di acqua. Controllare il livello dell'acqua durante il processo. Tenere il coperchio sulla pentola.
7 - 9	Cucinare grandi quantità di alimenti, stufati e zuppe.	60 - 150	Fino a 3 l di liquido più gli ingredienti.
9 - 12	Frittura delicata: scaloppine, cordon bleu di vitello, costolette, polpette, salicce, fegato, roux, uova, frittelle, ciambelle.	se necessario	Capovolgere quando necessario.

Impostazione di calore	Utilizzare per:	Tempo (min)	Suggerimenti
12 - 13	Frittura, sformato di patate, lombate, bistecche.	5 - 15	Capovolgere quando necessario.
14	Portare a ebollizione l'acqua, cuocere la pasta, rosolare la carne (gulasch, stufati), friggere patatine.		

7. MANUTENZIONE E PULIZIA

AVVERTENZA!

Fare riferimento ai capitoli sulla sicurezza.

7.1 Informazioni generali

- Pulire il piano cottura dopo ogni utilizzo.
- Usare sempre pentole con il fondo pulito.
- Graffi o macchie scure sulla superficie non hanno alcun effetto sul funzionamento del piano cottura.
- Usare un prodotto di pulizia adatto alla superficie del piano di cottura.
- Usare un raschietto specifico per vetro.

7.2 Pulizia del piano cottura

- **Togliere immediatamente:** plastica sciolta, pellicola in plastica, sale, zucchero

e alimenti contenenti zucchero, in caso contrario la sporcizia potrebbe causare danni al piano cottura. Attenzione a evitare le ustioni. Appoggiare lo speciale raschietto sulla superficie in vetro, formando un angolo acuto, e spostare la lama sulla superficie.

- **Quando il piano cottura è sufficientemente freddo, rimuovere:** i segni di calcare e d'acqua, le macchie di grasso e le macchie opalescenti. Pulire il piano di cottura con un panno umido e un detergente non abrasivo. Dopo la pulizia, asciugare il piano di cottura con un panno morbido.
- **Togliere macchie opalescenti:** usare una soluzione di acqua con aceto e pulire la superficie in vetro con un panno.



8. RISOLUZIONE DEI PROBLEMI



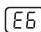
AVVERTENZA!

Fare riferimento ai capitoli sulla sicurezza.

8.1 Cosa fare se...

Problema	Causa possibile	Rimedio
Non è possibile attivare il piano di cottura o metterlo in funzione.	Il piano di cottura non è collegato a una fonte di alimentazione elettrica o non è collegato correttamente.	Accertarsi che il piano di cottura sia collegato correttamente alla rete elettrica. Fare riferimento allo schema di collegamento.

Problema	Causa possibile	Rimedio
	È scattato il fusibile.	Verificare che l'interruttore differenziale (salvavita) sia la causa del malfunzionamento. Nel caso in cui il fusibile continui a scattare, rivolgersi ad un elettricista qualificato.
	Non viene configurata l'impostazione calore per 10 secondi.	Accendere di nuovo il piano di cottura e impostare il livello di potenza in meno di 10 secondi.
	Sono stati sfiorati 2 o più tasti sensore contemporaneamente.	Premere soltanto un tasto sensore alla volta.
	Sospendi è attiva.	Consultare la sezione "Utilizzo quotidiano".
	Il pannello dei comandi è bagnato o presenta macchie di unto.	Pulire il pannello dei comandi.
Viene emesso un segnale acustico e il piano cottura si disattiva. Viene emesso un segnale acustico quando il piano di cottura non è attivo.	Uno o più tasti sensore sono stati coperti.	Rimuovere gli oggetti dai tasti sensore.
Il piano di cottura si disattiva.	È stato appoggiato un oggetto sul tasto sensore ①.	Rimuovere l'oggetto dal tasto sensore.
L'indicatore di calore residuo non si accende.	La zona non è calda perché è rimasta in funzione solo per brevissimo tempo, oppure il sensore è danneggiato.	Se la zona ha funzionato abbastanza a lungo da essere calda, contattare il Centro di Assistenza Autorizzato.
Riscaldamento automatico non funziona.	La zona è calda.	Lasciar raffreddare sufficientemente la zona.
	È impostato il livello di potenza massimo.	Il livello di potenza massimo ha la stessa potenza della funzione.
	Il livello di potenza è stato ridotto a 0.	Avvio da 0 ed aumenta solo il livello di potenza.
I tasti sensore si surriscaldano.	Le pentole sono troppo grandi oppure sono state collocate troppo vicino ai comandi.	Se possibile, collocare le pentole grandi sulle zone posteriori.
 si accende.	Spegnimento automatico è attiva.	Spegnere e riaccendere il piano di cottura.
 si accende.	Dispositivo di sicurezza per bambini o Blocco funziona.	Consultare la sezione "Utilizzo quotidiano".

Problema	Causa possibile	Rimedio
 e un numero si accendono.	C'è un errore nel piano di cottura.	Spegnere e riaccendere il piano cottura dopo 30 secondi. Se  si accende nuovamente, scollegare il piano cottura dall'alimentazione elettrica. Dopo 30 secondi, collegare nuovamente il piano cottura. In caso di ricomparsa dell'anomalia, rivolgersi a un Centro di Assistenza Autorizzato.
Si sente un bip costante.	Il collegamento elettrico non è stato effettuato correttamente.	Scollegare il piano cottura dalla rete elettrica. Consultare un elettricista qualificato per controllare l'installazione.
 si accende.	La seconda fase dell'alimentazione manca.	Accertarsi che il piano di cottura sia collegato correttamente alla rete elettrica. Togliere il fusibile, attendere un minuto, quindi inserire nuovamente il fusibile.

8.2 Qualora non sia possibile trovare una soluzione...

Qualora non sia possibile trovare una soluzione al problema, contattare il rivenditore o il Centro di Assistenza Autorizzato. Fornire i dati riportati sulla targhetta identificativa. Fornire inoltre il codice a tre lettere per il piano in vetroceramica (si trova nell'angolo della

superficie in vetro) e il messaggio di errore visualizzato. Assicurarsi che il piano cottura sia stato messo in funzione correttamente. In caso contrario, anche durante il periodo di garanzia, l'intervento di assistenza da parte di un tecnico dell'assistenza o del rivenditore non sarà gratuito. Le informazioni sul periodo di garanzia e i Centri di Assistenza Autorizzati sono contenute nel libretto di garanzia.

9. DATI TECNICI

9.1 Targhetta identificativa

Modello GK58TCO
Tipo 60 HAD 54 XO

Numero di serie
ELECTROLUX

PNC 949 492 653 00
400 V 2/3, 50 - 60 Hz
Prodotto in: Romania

6.5 kW



9.2 Specifiche delle zone di cottura

Zona di cottura	Potenza nominale (impostazione di calore massima) [W]	Diametro della zona di cottura [mm]
Anteriore sinistra	2300	210
Posteriore sinistra	1200	145

Zona di cottura	Potenza nominale (impostazione di calore massima) [W]	Diametro della zona di cottura [mm]
Anteriore destra	1200	145
Posteriore destra	1800	180

Per risultati di cottura ottimali, utilizzare pentole con un diametro non superiore alla zona di cottura.

10. EFFICIENZA ENERGETICA

10.1 Informazioni sul prodotto

Identificazione modello	GK58TCO	
Tipo di piano cottura	Piano cottura a incasso	
Numero di zone di cottura	4	
Tecnologia di riscaldamento	Riscaldatore radiante	
Diametro delle zone di cottura circolari (Ø)	Anteriore sinistra	21.0 cm
	Posteriore sinistra	14.5 cm
	Anteriore destra	14.5 cm
	Posteriore destra	18.0 cm
Consumo di energia per zona di cottura (EC electric cooking)	Anteriore sinistra	194.9 Wh/kg
	Posteriore sinistra	188.0 Wh/kg
	Anteriore destra	188.0 Wh/kg
	Posteriore destra	191.6 Wh/kg
Consumo di energia del piano cottura (EC electric hob)	190.6 Wh/kg	

IEC / EN 60350-2 - Apparecchiature elettriche per la cottura per uso domestico - Parte 2: Piani cottura - Metodi per la misurazione delle prestazioni.

10.2 a risparmio energetico

Si può risparmiare energia durante la cottura di tutti i giorni, se si seguono i suggerimenti riportati di seguito.

- Quando si riscalda l'acqua, usare solo la quantità che serve.

- Se è possibile, coprire sempre le pentole con il coperchio.
- Prima di attivare la zona di cottura, metterci sopra le pentole.
- Il fondo della pentola deve avere lo stesso diametro della zona di cottura.
- Collocare le pentole più piccole nelle zone di cottura più piccole.
- Collocare la pentola direttamente al centro della zona di cottura.
- Utilizzare il calore residuo per mantenere gli alimenti caldi o per fonderli.

11. GARANZIA

Servizio clienti

Servizio dopo vendita

Industriestrasse 10
5506 Mägenwil

Le Trési 6
1028 Prévèrenge

Via Violino 11
6928 Manno

Morgenstrasse 131
3018 Bern

Langgasse 10
9008 St. Gallen

Am Mattenhof 4a/b
6010 Kriens

Schlossstrasse 1
4133 Pratteln

Comercialstrasse 19
7000 Chur





Vendita pezzi di ricambio Industriestrasse 10, 5506 Mägenwil, Tel. 0848 848 111

Consulenza specialistica/Vendita Badenerstrasse 587, 8048 Zürich, Tel. 044 405 81 11

Garanzia Per ogni prodotto concediamo una garanzia di 2 anni a partire dalla data di consegna o dalla sua messa in funzione. (fa stato la data della fattura, del certificato di

garanzia o dello scontrino d'acquisto) Nella garanzia sono comprese le spese di manodopera, di viaggio e del materiale. Dalla copertura sono esclusi il logoramento ed i danni causati da agenti esterni, intervento di terzi, utilizzo di ricambi non originali o dalla inosservanza delle prescrizioni d'installazione ed istruzioni per l'uso.

12. CONSIDERAZIONI SULL'AMBIENTE

Riciclare i materiali con il simbolo . Buttare l'imballaggio negli appositi contenitori per il riciclaggio. Aiutare a proteggere l'ambiente e la salute umana e a riciclare rifiuti derivanti da apparecchiature elettriche ed elettroniche. Non smaltire le apparecchiature che riportano il simbolo  insieme ai normali rifiuti domestici. Portare il prodotto al punto di riciclaggio più vicino o contattare il comune di residenza.



Per la Svizzera:

Dove portare gli apparecchi fuori uso? In qualsiasi negozio che vende apparecchi nuovi oppure si restituiscono ai centri di raccolta ufficiali della SENS oppure ai riciclatori ufficiali della SENS. La lista dei centri di raccolta ufficiali della SENS è visibile nel sito www.erecycling.ch







electrolux.com

867379080-B-052024



CE